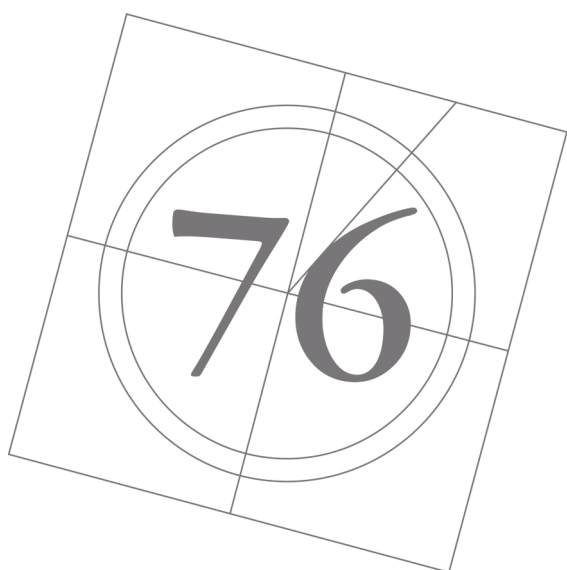


Sistema de perfiles practicables

KÖMMERLING 76

FICHA TÉCNICA



$U_w =$
desde **0,79**
 W/m^2K

$U_f =$
desde **1,00**
 W/m^2K



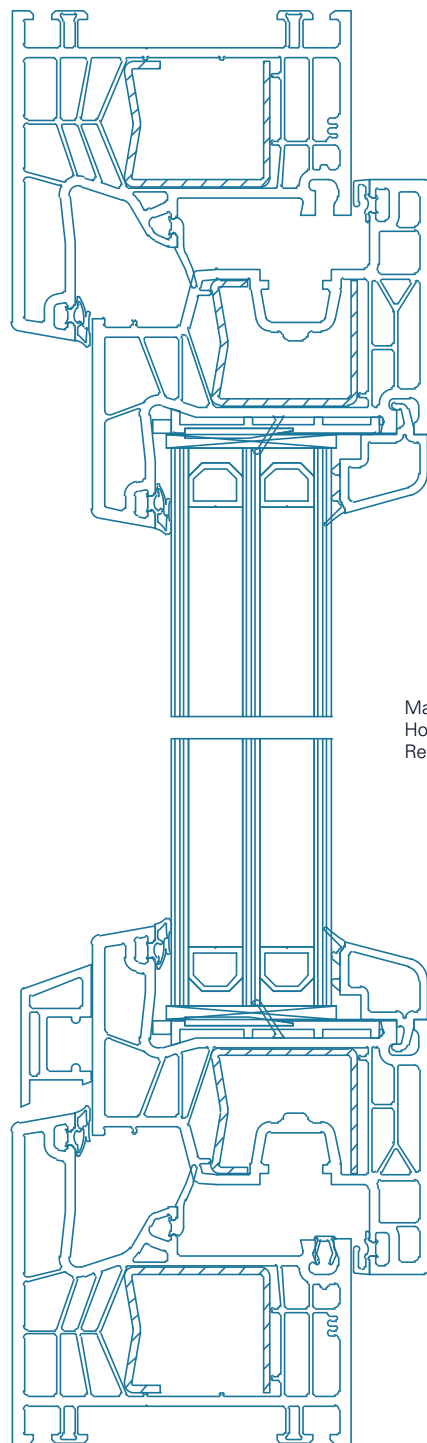
KÖMMERLING®

Sistemas de ventanas



DESCRIPCIÓN

- Sistema de 76 mm con **6 cámaras estancas** y **triple junta central**.
- Diseño de líneas rectas y hoja retranqueada en un perfil con una estética muy cuidada.
- Transmitancia térmica de la carpintería desde $U_f=1,00\text{ W/m}^2\text{K}$.
- Transmitancia térmica de la ventana a partir de $U_w=0,79\text{ W/m}^2\text{K}$.
- Reducción acústica de **hasta 47 dB**.
- Refuerzo de acero zincado de alta inercia con gran desarrollo que permite aumentar la rigidez del sistema y que conforma una cámara adicional incrementando el aislamiento del conjunto.
- Profundidad del galce de entre **16 y 48 mm**.
- Canal de herraje estándar con un rebaje que facilita el montaje y estabilidad de las piezas.
- Junquillos con juntas coextrusionadas con cuidada apariencia visual y de fácil limpieza.
- **Innovadora cuarta junta en la hoja que reduce los movimientos de aire en la cámara del vidrio**, contribuyendo a la mejora de la transmisión térmica del conjunto.
- Unión de las esquinas soldadas que aumenta la estabilidad mecánica del conjunto.
- Disponible en blanco y en diferentes foliados de KÖMMERLING. Otros colores, consultar.
- Perfil greenline®, 100% reciclable y libre de plomo.



Marco **76171**
Hoja **76271**
Refuerzo **V306**

Máx. 1500 mm
Mín. 600 mm

Máx. 2500 mm
Mín. 600 mm

O P C I Ó N C E R T I F I C A D A



- Ventana certificada por el Instituto Passivhaus para Clima Templado, como el de la Península Ibérica.
- Apta para proyectos Passivhaus y Edificios de Energía Casi Nula (EECN).
- Incorpora un relleno de neopor en el marco que refuerza el aislamiento térmico.
- Mantiene la máxima inercia ya que conserva los refuerzos de acero zincado en la hoja.
- Apta para cerramientos de grandes dimensiones.



$$U_w = 0,99 \text{ W/m}^2\text{K}$$

E N S A Y O S

SISTEMA
KÖMMERLING 76

CÁLCULO DEL AISLAMIENTO ACÚSTICO. Según UNE EN 14351:2006+A1:2011

TIPO VIDRIO	VIDRIO	Ventana sin persiana	Ventana con RolaPlus
	R _{wg} (C,Ctr)	R _{wv} (C,Ctr)	R _{wv} (C,Ctr)
VIDRIO 4/16arg/4	30 (-1,-4)	33 (-1,-5)*	33 (-1,-5)
VIDRIO 4/12arg/4/12arg/4	32 (-1,-5)	33 (-2,-6)*	33 (-2,-6)
VIDRIO 66.2SI/20Arg/44.2SI	48 (-2,-8)	47 (-2,-5)*	42 (-2,-5)

* Ventana ensayada 1230x1480 mm.

Los vidrios son orientativos y los valores pueden variar en función del fabricante.

CÁLCULO DE TRANSMITANCIA TÉRMICA. Según UNE EN 10077-2.

TIPO VIDRIO	SISTEMA	U _t W/m²K	VIDRIO		Ventana sin persiana
			U _g W/m²K	U _g W/mK	U _v W/m²K
KÖMMERLING 76 MD		1,1	1	0,06	1,18
			0,8	0,06	1,04
			0,6	0,032	0,84
KÖMMERLING 76 MD Certificada		0,98	0,6	0,032	0,8

* Cálculos ventana 1230x1480 mm.

Los vidrios son orientativos y los valores pueden variar en función del fabricante.

CÁLCULO VALORES FÍSICOS Ventana 1 hojas 1176x2576.

Resistencia al viento	UNE EN 12211:2000	Clase C5
Estanqueidad al agua	UNE EN 1027:2000	9 A
Permeabilidad al aire	UNE EN 1026:2000	Clase 4

M A T E R I A P R I M A

Los productos KÖMMERLING están fabricados con **Kömalit Z**, formulación propia. Los perfiles se obtienen mediante extrusión y el control de fabricación permanente asegura la calidad y la precisión de formas.

@Kömalit Z	DIN EN ISO 1163	Blanco y color PVC-U, E, 082 - 50 - T 28, similar al RAL 9016
Densidad	DIN EN ISO 1183	1,45 g/cm ³
Resistencia al impacto hasta -40°C	DIN 53453 (varilla normal pequeña)	Sin rotura
Deformación al impacto (para clima normal de 23 °C)	DIN EN ISO 179 (Ensayo 1fc)	≥40 kJ/m ²
Resistencia a la penetración de bola (30 segundos)	DIN ISO 239	100 N/mm ²
Dureza a la penetración de bola	DIN EN ISO 527	≥40 N/mm ²
Módulo de elasticidad en tracción (Módulo E)	DIN EN ISO 527	≥2500 N/mm ²
Temperatura de reblandecimiento Vicat Estabilidad dimensional al calor - Vicat VST/B (medido en aceite) - ISO R 75/A (medido en aceite)	DIN ISO 306 DIN 53461	≥80 °C ≥69 °C
Coefficiente de dilatación lineal -30°C hasta +50°C		0,8 x10 ⁻⁴ K ⁻¹
Conductividad térmica	DIN 52612	0,16 W/mK ²
Resistencia específica a la transmisión	DIN VBE 0303 T3	10 ¹⁶ Ω cm
Constante relativa a la dielectricidad	DIN 53483	3,3 a 50 Hz; 2,9 a 10 ⁶ Hz
Comportamiento ante el fuego	DIN 4102	Difícilmente inflamable, autoextinguible.
Estabilidad ante los agentes atmosféricos	DIN ISO 105-A03	Después de 12 GJ/m ² (climas cálidos RAL-GZ 716/1 (S)) de exposición, valor inferior a grado 3 de la escala de grises.
Resistencia a los agentes atmosféricos		Después de 12 GJ/m ² (climas cálidos RAL-GZ 716/1 (S)) de exposición, la disminución de la resistencia al impacto es <30% ó >28 KJ/m ² .
Comportamiento fisiológico		Inerte, Neutro. Su estabilidad a la intemperie, así como su resistencia ante los agentes químicos y al pudrimiento, garantizan que su manipulación no imponga riesgo para la salud ni para el medio ambiente.
Limpieza y mantenimiento		Se recomienda el uso de Koraclean (blanco o color) o en su defecto agua y un jabón sin disolventes o abrasivos. Engrase de los herrajes una vez al año.



KÖMMERLING®
Sistemas de ventanas

G A R A N T Í A S

Garantía de los perfiles KÖMMERLING:

Los perfiles KÖMMERLING tienen una **Garantía de 10 años** en:

- La resistencia al impacto.
- Las dimensiones de los perfiles en función de las tolerancias permitidas.

Los elaboradores de los sistemas KÖMMERLING fabrican las ventanas siguiendo las directrices de fabricación de la marca.

Garantías de color:

- Los acabados en blanco natural tienen una garantía de 10 años en la estabilidad del color.
- Los acabados foliados tienen una garantía de 10 años en la estabilidad del color.



S E L L O S D E C A L I D A D

Profine Iberia (compañía a la que pertenece la marca KÖMMERLING), dispone del sello de AENOR de **Empresa Registrada**.

Asimismo, cuenta con el sello de Gestión Ambiental **UNE-EN ISO 14001** de AENOR y con el certificado de Gestión Energética **ISO 50001** de TÜV Rheinland.



Compromiso medioambiental

Los perfiles KÖMMERLING llevan el sello **greenline®** que certifica su excelente balance ecológico, basado en tres pilares:

- Formulación libre de metales pesados, como el plomo.
- Material 100% reciclable.
- Optimización del consumo de energía en todo su ciclo de vida, contribuyendo a la reducción de emisiones de CO₂.



El presente documento es de carácter informativo y certifica las prestaciones de la ventana de acuerdo con los criterios del Mercado CE establecidos por la Unión Europea. Este documento no constituye un certificado de garantía, el cual debe solicitarse por los cauces habituales establecidos por la marca KÖMMERLING.

Documento revisado el 21 de noviembre de 2016

SISTEMAS KÖMMERLING
Profine Iberia, S.A.Unipersonal