

elipse<sup>PER73</sup>





### CARACTERÍSTICAS TÉCNICAS

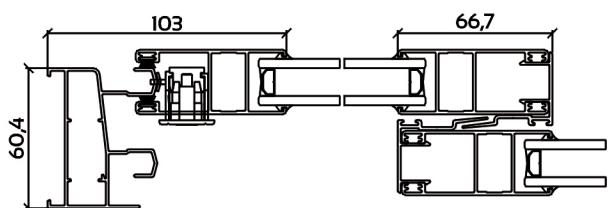
- Sistema deslizante vertical.
- Sección de marco 2 carriles de 60 y 73 mm.
- Sección de marco 3 carriles de 105 mm.
- Sección lateral vista de 103 mm.
- Sección central vista de 67 mm.
- Corte a 45° en marcos y hojas.
- Estanqueidad por medio de cepillo FIN-SEAL.
- Juntas de acristalamiento de EPDM.
- Acristalamiento de 20 mm.
- Sistema de escuadras de tetón móvil.
- Ruedas tandem o simples fijas y regulables.
- Cierre embutido o multipunto.
- Aperturas; 2, 3, 4 y 6 hojas.

### VALORES DE ENSAYO

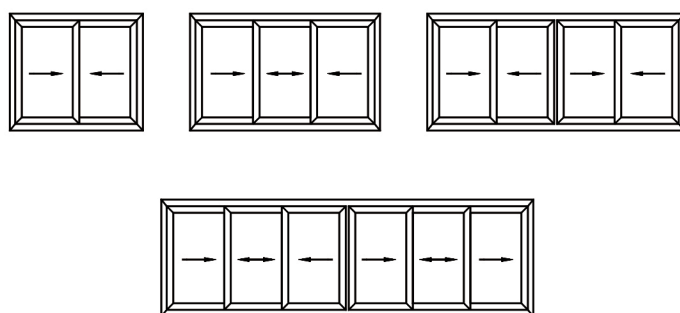
Agua	Aire	Viento	Uw	Ruido
5A	3	C4	3,0 W/m <sup>2</sup> K	<29 dB

(Ventana de 1,2x1,2 metros 2 hojas)

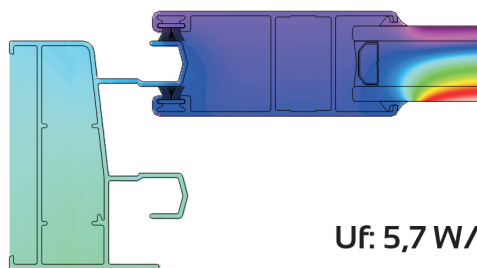
### SECCIÓN



### APERTURAS



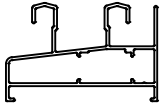
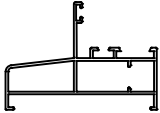

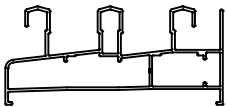

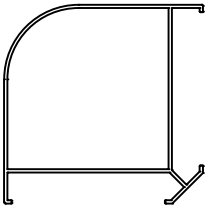

### TÉRMICO



Uf: 5,7 W/m<sup>2</sup>K.

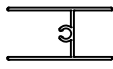
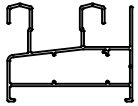
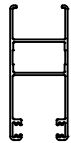
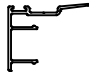
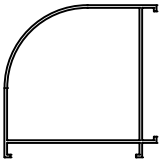
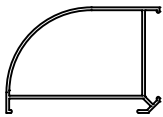



GLOSARIO

Referencia	Dibujo	Descripción	Momento de Inercia cm <sup>4</sup>		Perímetro dm <sup>2</sup>
			lx	ly	
1750		Marco 73 mm	8	24	58,9
1753		Marco fijo	4,6	17,7	53,3
1754		Adaptador cristal simple	0,31	0,53	11,9
1756		Marco 3 carriles	10,6	63,1	85,1
1757		Perfil 4 hojas	0,44	0,39	13,4
1758		Esquinero 90º	69,3	69,3	74,4
1759		Unión exterior	0,,26	14,8	24,9

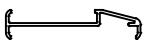



GLOSARIO

Referencia	Dibujo	Descripción	Momento de Inercia cm <sup>4</sup>		Perímetro dm <sup>2</sup>
			lx	ly	
1760		Parte lunas	2,1	3,1	27,1
1770		Marco 60 mm	6,3	14,7	54,5
1771		Hoja perimetral aligerada	8,9	3,5	41,1
1772		Cruce hoja aligerada	1,2	1,3	20,2
308		Esquinero 90°	25,7	25,7	55,7
309		Esquinero 90° abatible corredera	11	21	46,7
310		Unión de marcos	0,25	9,1	22,3

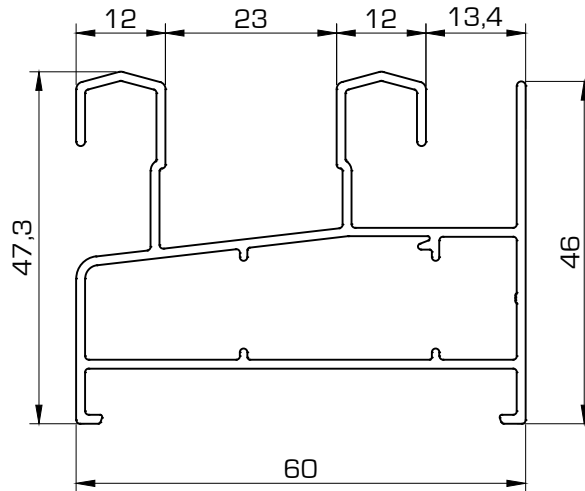


GLOSARIO

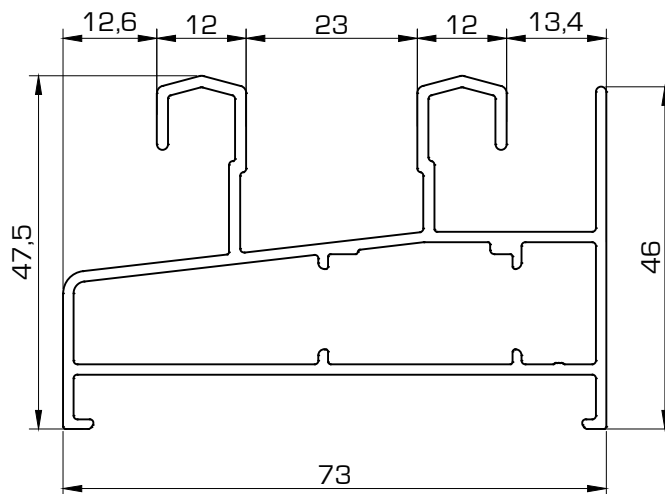
Referencia	Dibujo	Descripción	Momento de Inercia cm <sup>4</sup>		Perímetro dm <sup>2</sup>
			lx	ly	
311		Unión abatible corredera	0,11	6,8	19,6
539		Perfil unión	0,13	7,7	21,8



### 1770 Marco 60 mm

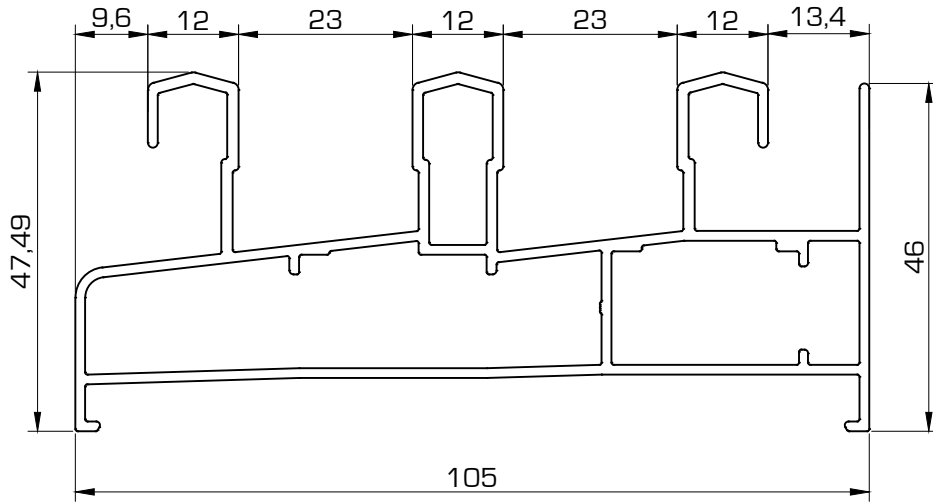


### 1750 Marco 73 mm

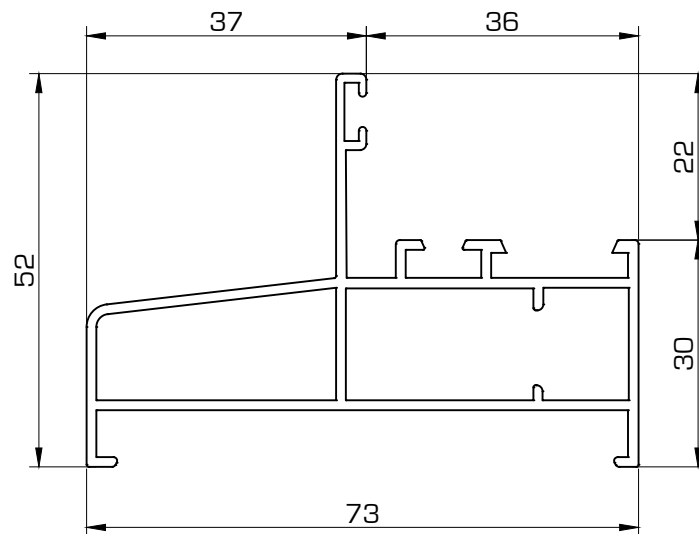




### 1756 Marco 3 carriles

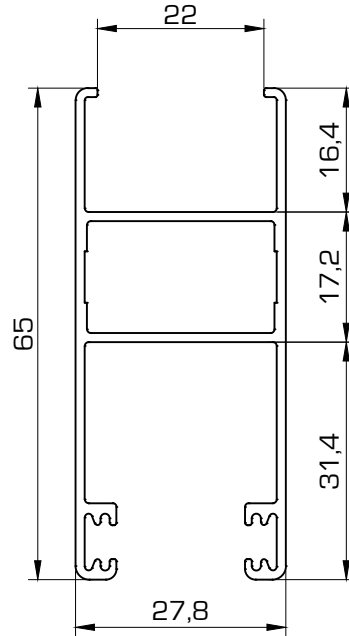


### 1753 Marco fijo

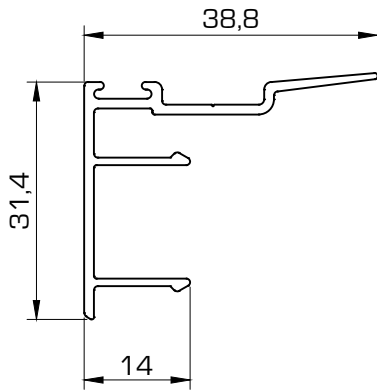




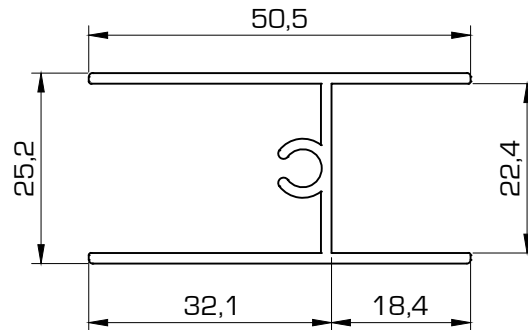
### 1771 Hoja perimetral aligerada



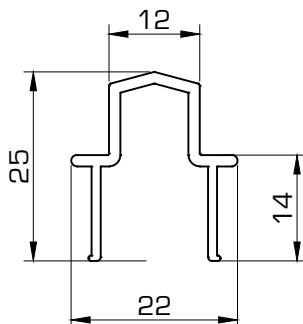
### 1772 Cruce hoja aligerada



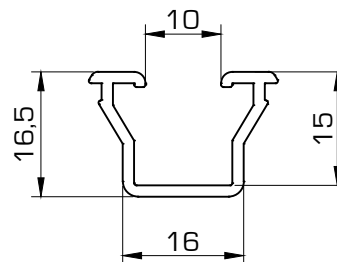
### 1760 Parte lunas



### 1757 Perfil 4 hojas



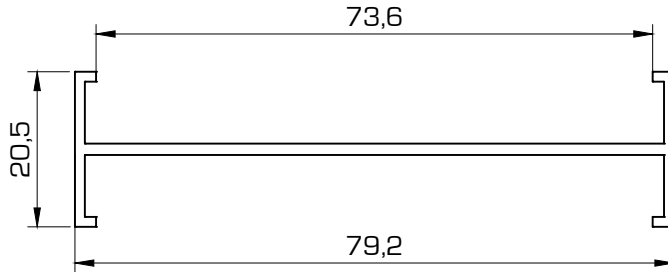
### 1754 Adaptador cristal simple



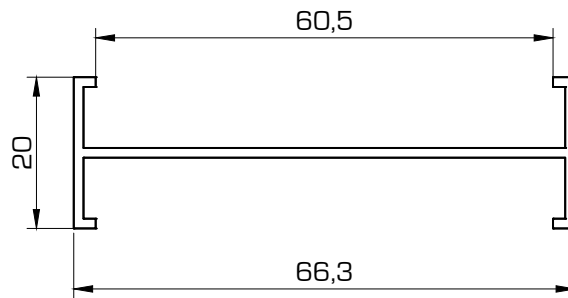




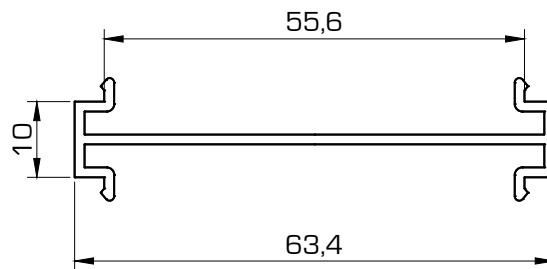
### 1759 Unión exterior



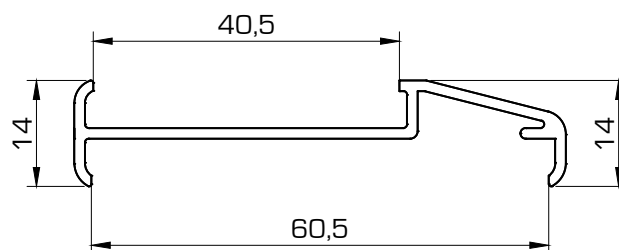
### 310 Unión de marcos



### 539 Perfil unión

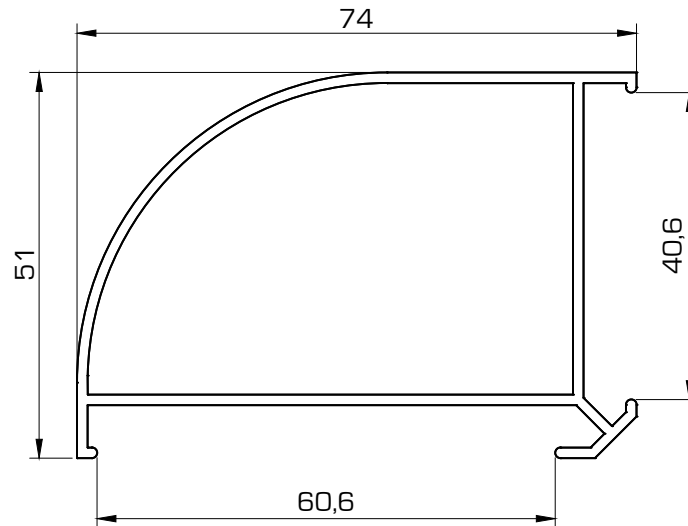


### 311 Unión abatible corredera

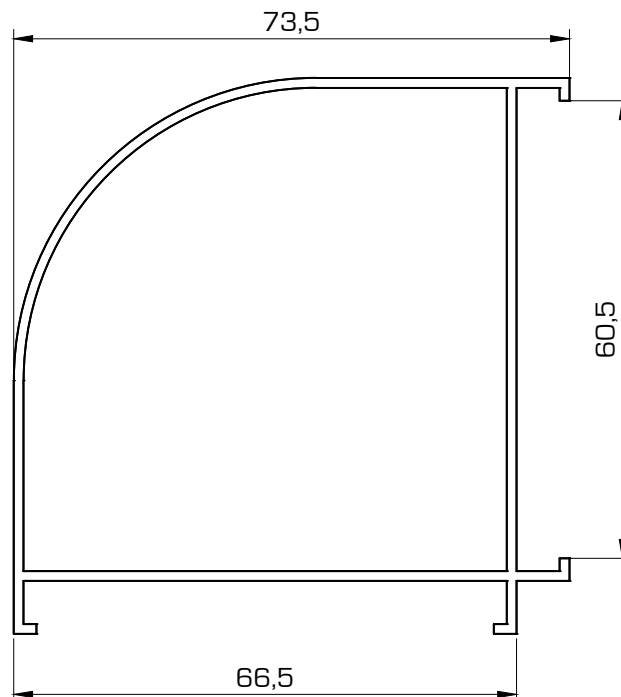




### 309 Esquinero 90° abatible corredera

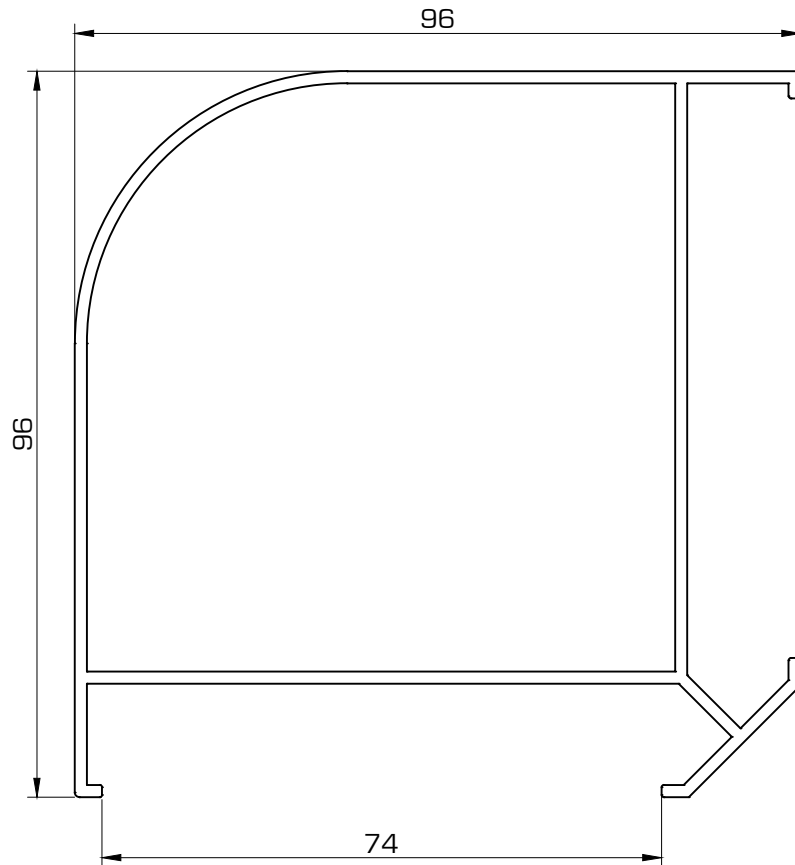


### 308 Esquinero 90°



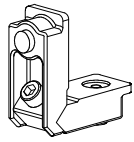
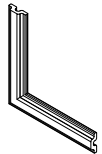
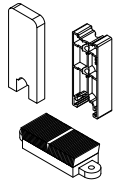
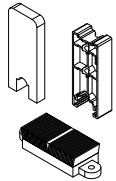
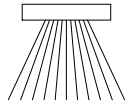
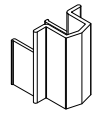
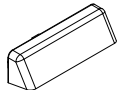
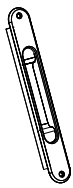
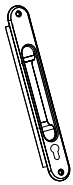


1758 Esquinero 90°



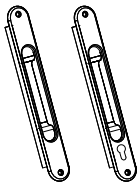
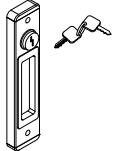


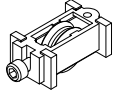
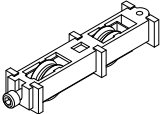
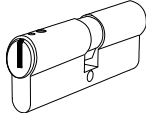


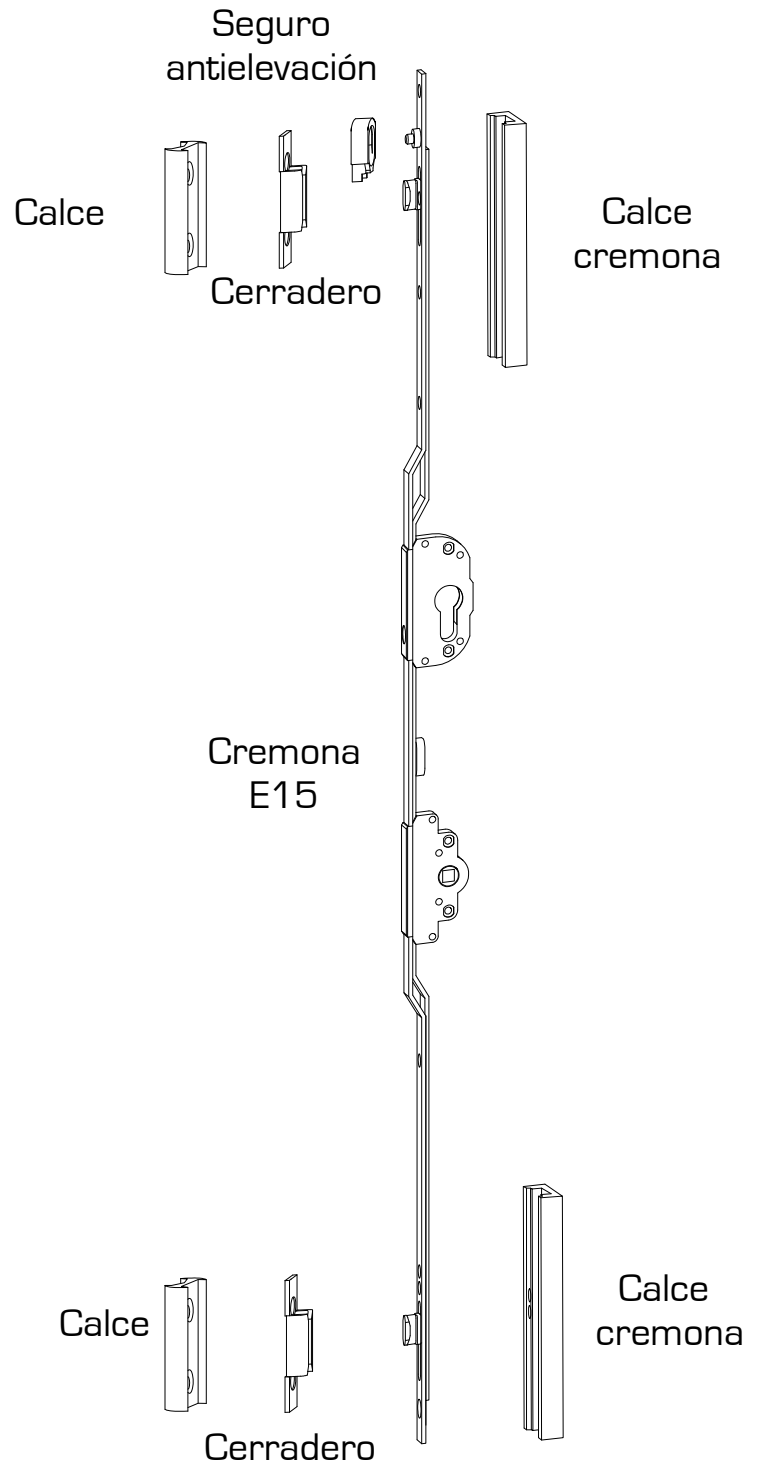
ACCESORIOS

Referencia	Dibujo	Descripción	Observaciones
E020		Escuadra de marco y hoja	
E039		Escuadra de alineamiento hoja	
K014		Kit corredera perimetral 2 hojas	
K015		Kit corredera perimetral 3 hojas	
F026		Felpudo 7 x 6 TRIFIN.	
R031		Remate unión 4 hojas	
T040		Salida de agua	
C033		Cierre embutido corredera perimetral	
C034		Cierre bombín c/llave corredera perimetral	



ACCESORIOS

Referencia	Dibujo	Descripción	Observaciones
C039		Cierre doble con llave perimetral	
U010		Uñero central con llave	
U015		Tirador exterior embutido	
A003		Asa tirador para cierre corredera	
R072		Rueda simple regulable 40 kg. p73 (eco)	
R073		Rueda tandem regulable 60 kg. p73 (eco)	
B056		Bombín 30/30 Cremona en línea	





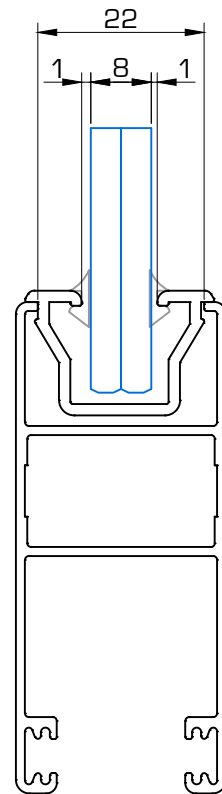
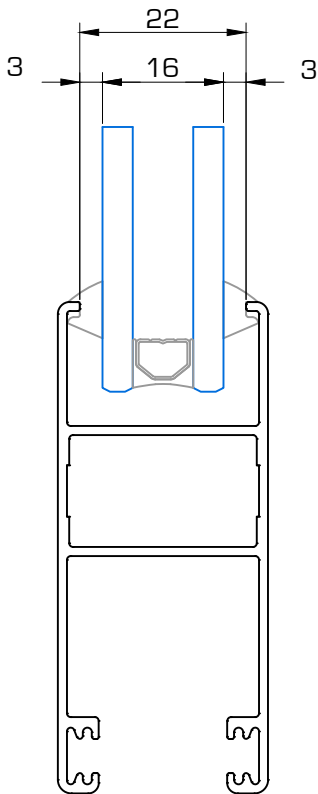
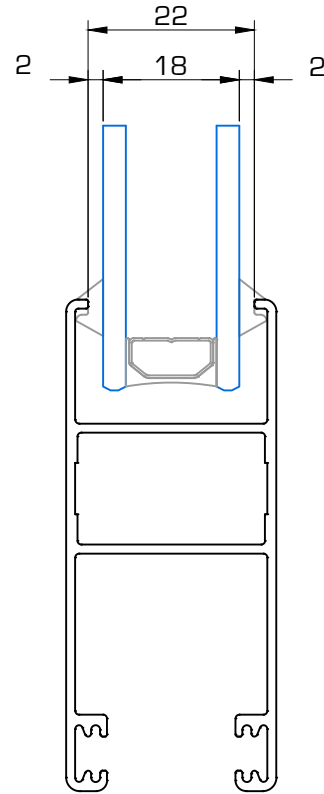
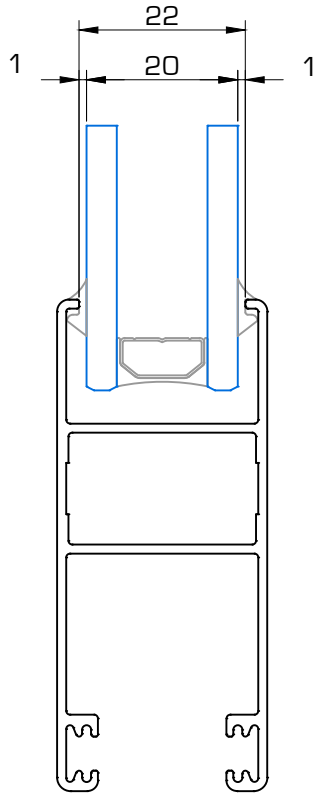
MULTIPUNTOS

HERRAJE MULTIPUNTO		
Dibujo	Referencia	Descripción
	C206	Cremona corredera en línea 600 mm e-15 2 Calces 2 puntos cierre
	C208	Cremona corredera en línea 800 mm e-15 3 Calces 2 puntos cierre
	C210	Cremona corredera en línea 1000 mm e-15 4 Calces 2 puntos cierre
	C216	Cremona corredera en línea 1600 mm e-15 5 Calces 3 puntos cierre
	C218	Cremona corredera en línea 1800 mm e-15 6 Calces 3 puntos cierre
	C220	Cremona corredera con bombín en línea e-15
	C026	Cerradero cremona en línea
	C029	Calce cremona
	C022	Calce cerradero en línea
	S030	Seguro antielevación cremona en línea

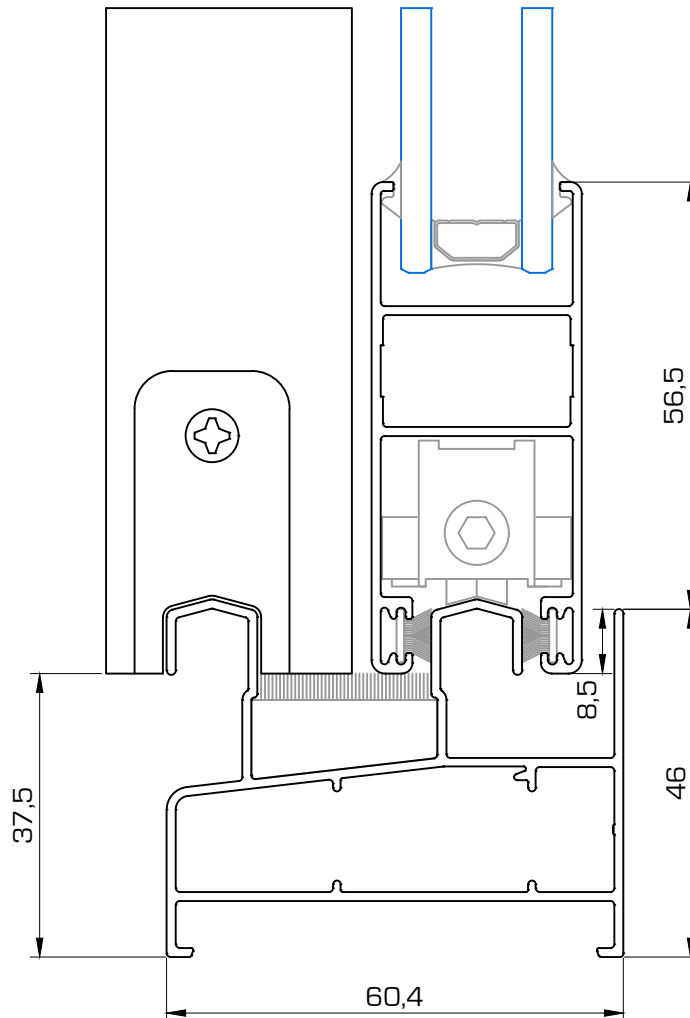
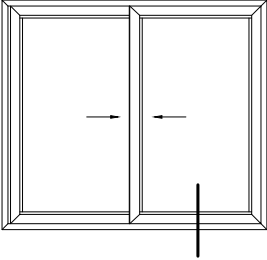
Manetas MULTIPUNTO	
M005 Manilla de quita y pon cuadradillo 33 mm	R040 Roseta para manilla quita y pon
M049 Manilla embutida plana c/ cuadradillo	M050 Manilla doble para cajas de embutir
M051 Manilla simple para cajas de embutir	M055 Manilla grande
M056 Manilla acodada derechas para cajas de embutir	M057 Manilla acodada izquierdas para cajas de embutir
M058 Manilla exterior plana para cajas de embutir	M059 Asa para cajas de embutir cuadradillo 7 mm
M060 Asa para cajas de embutir cuadradillo 7 mm con llave	

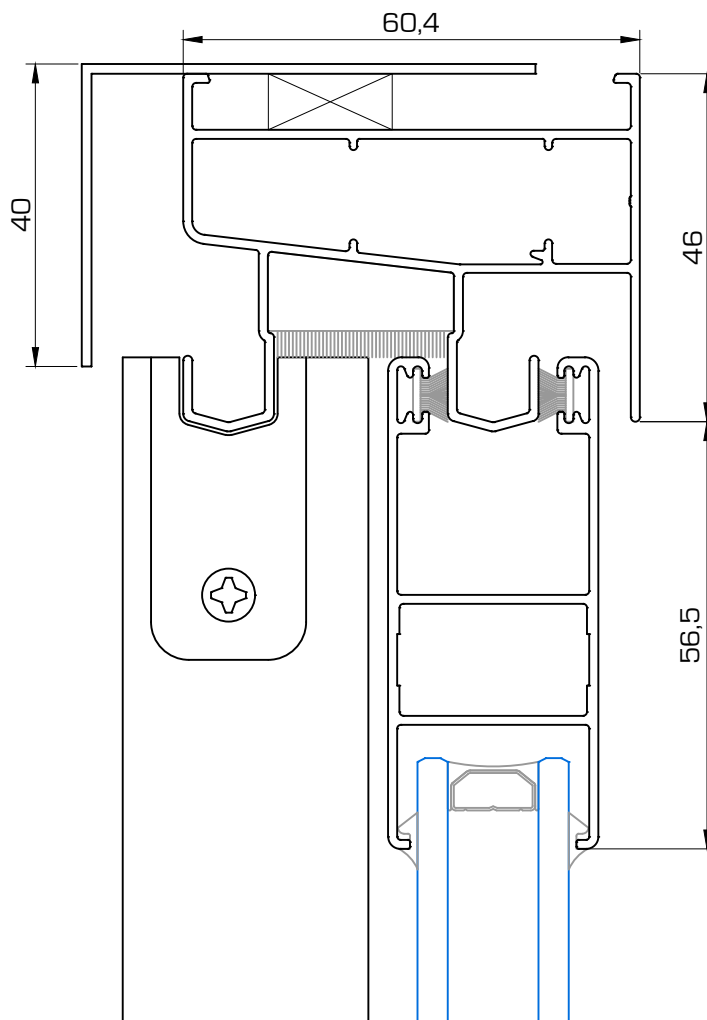
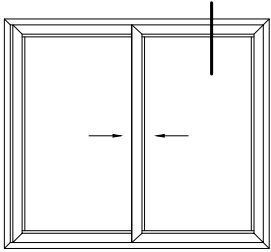


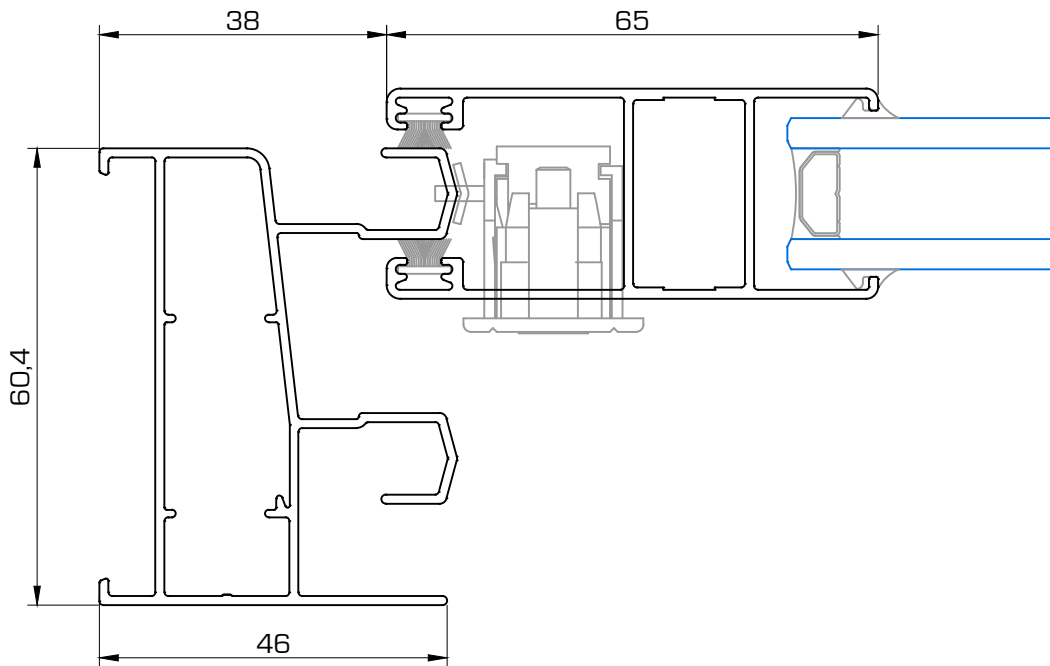
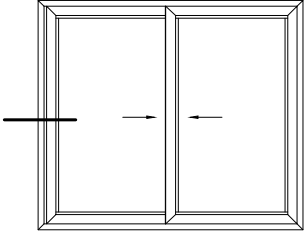
ACRISTALAMIENTO

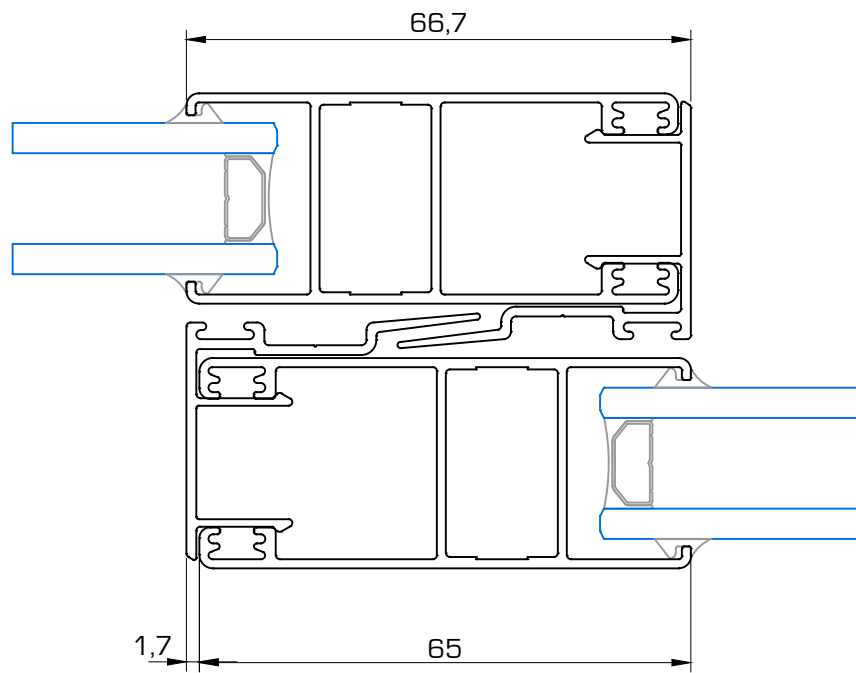
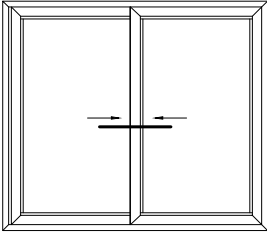


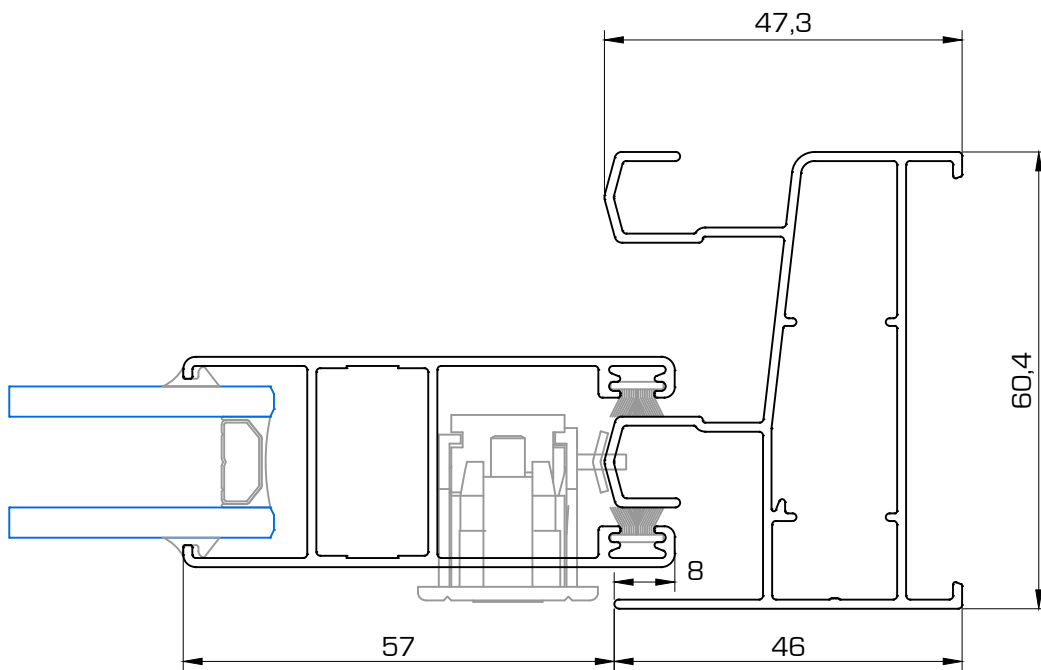
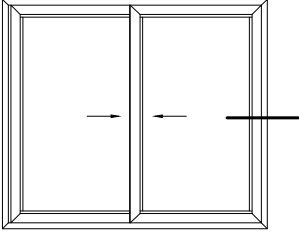


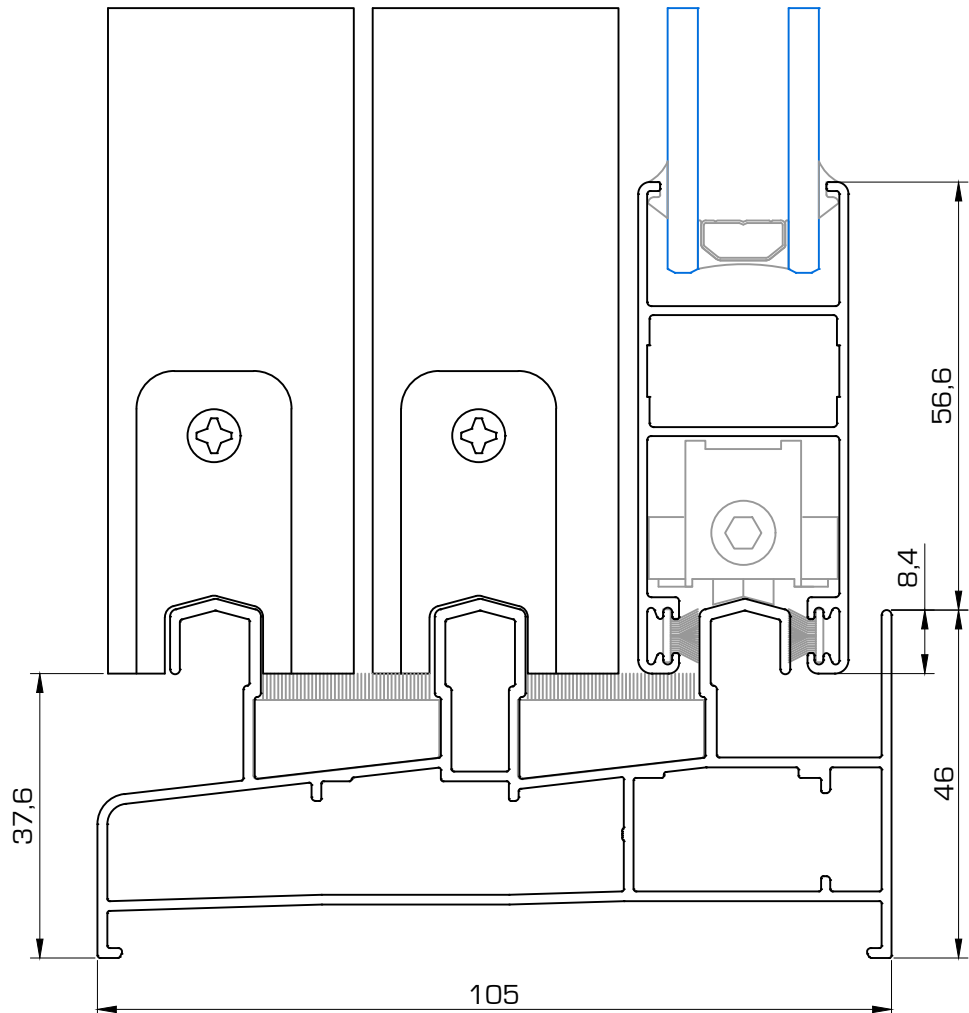
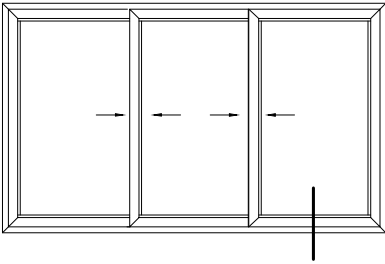


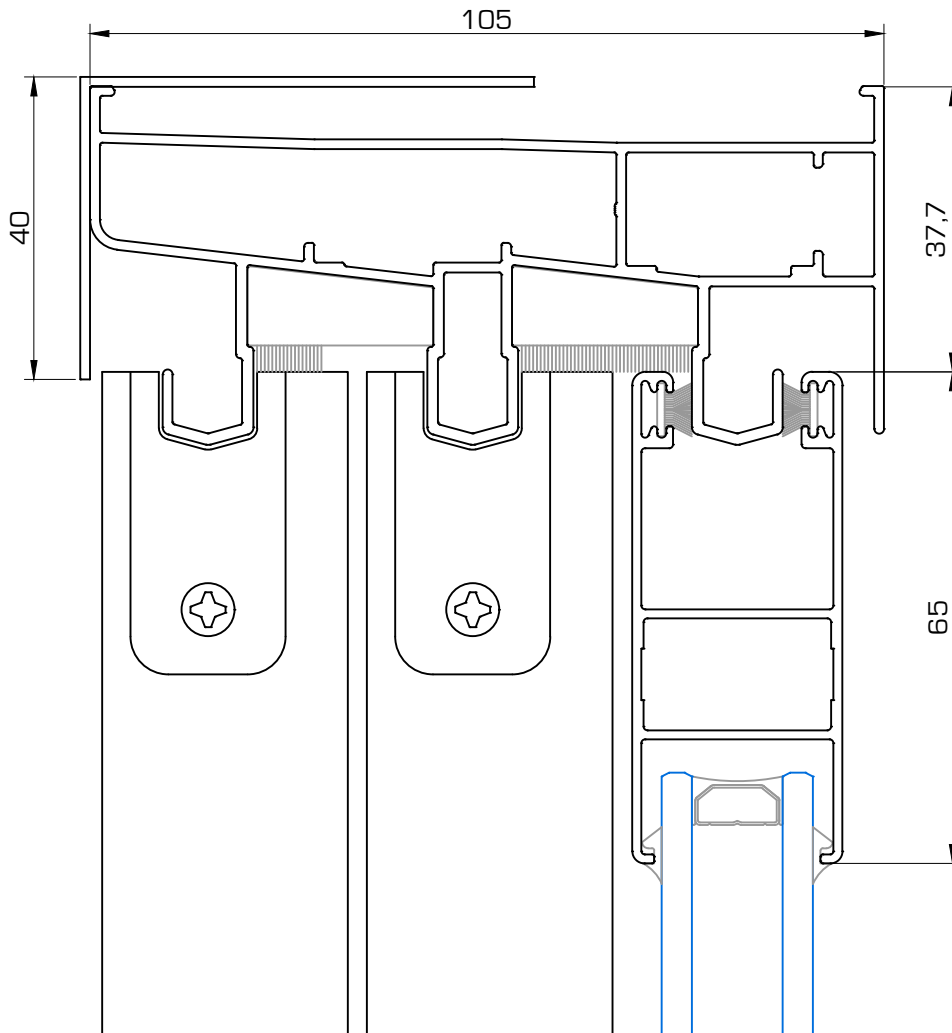
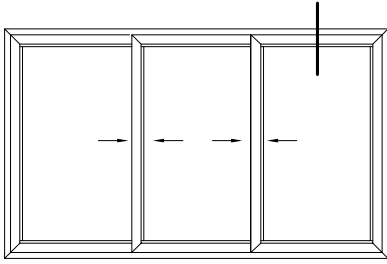


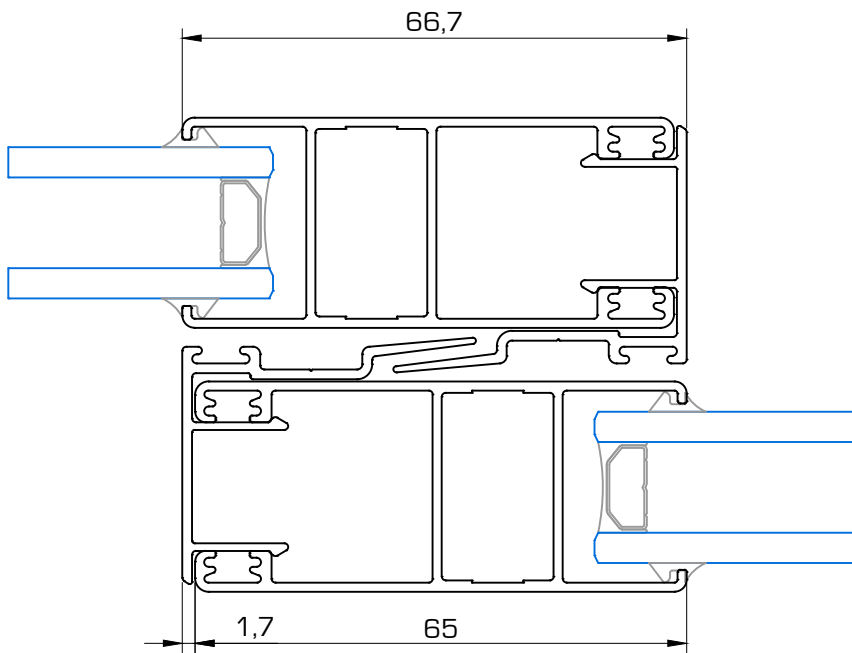
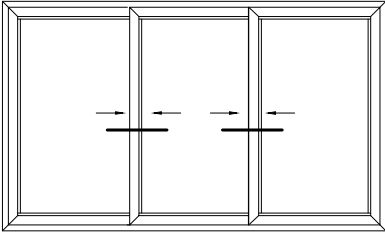




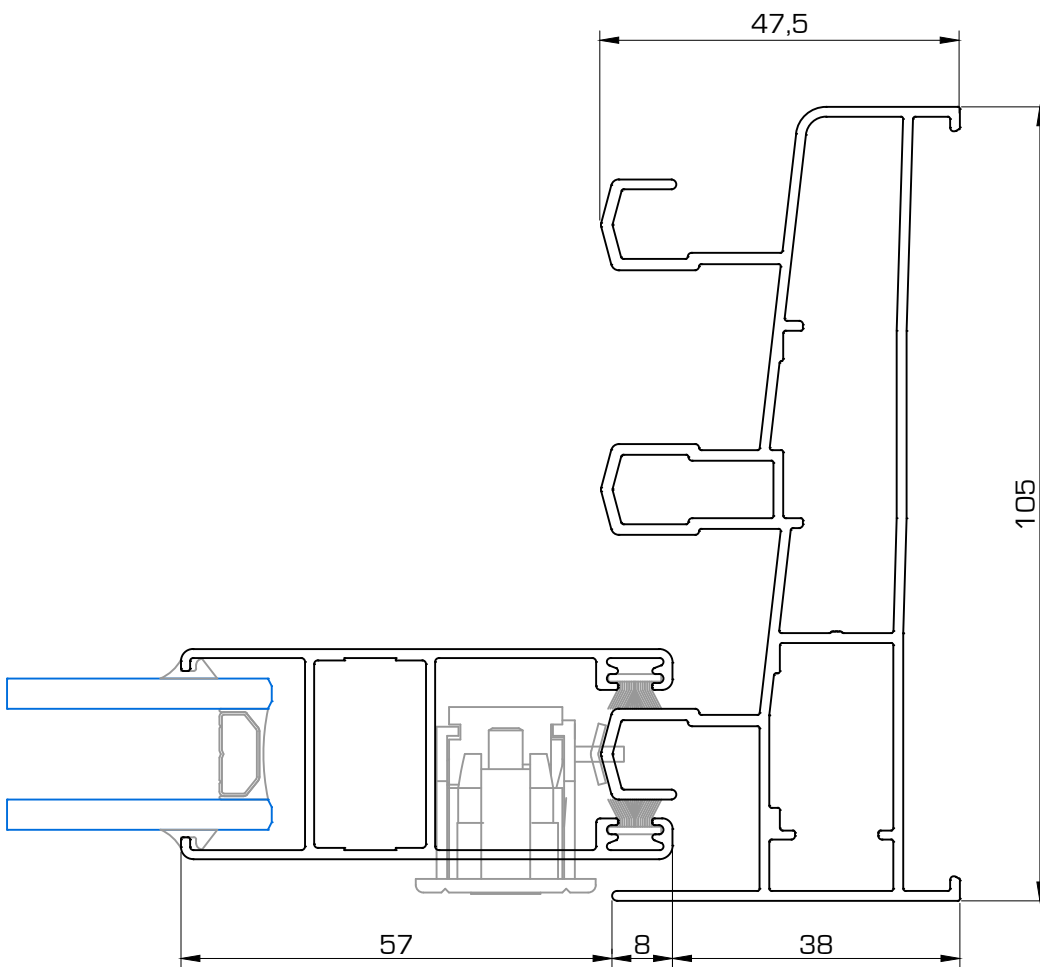
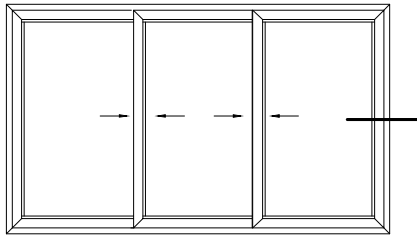


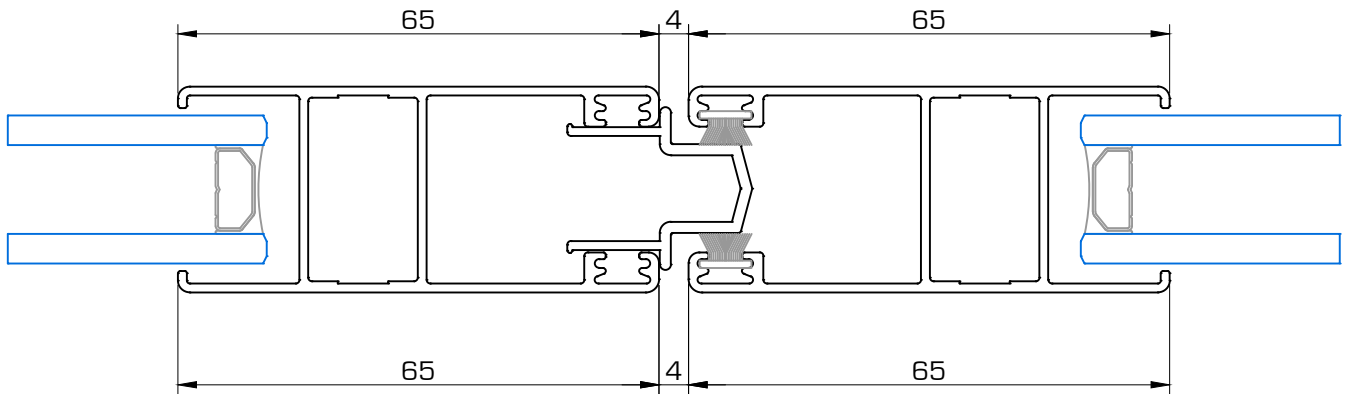
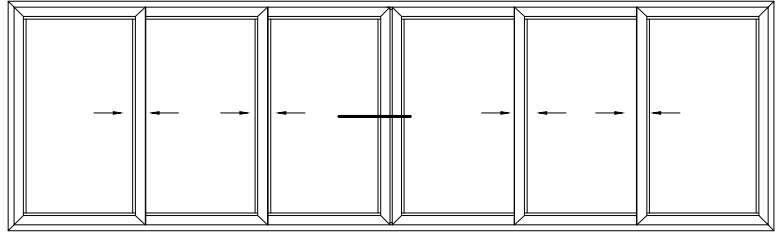
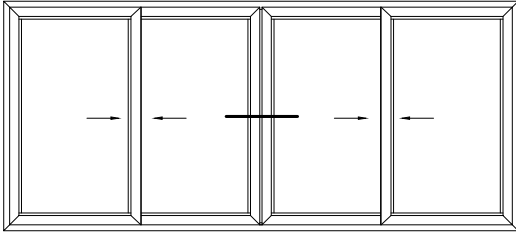


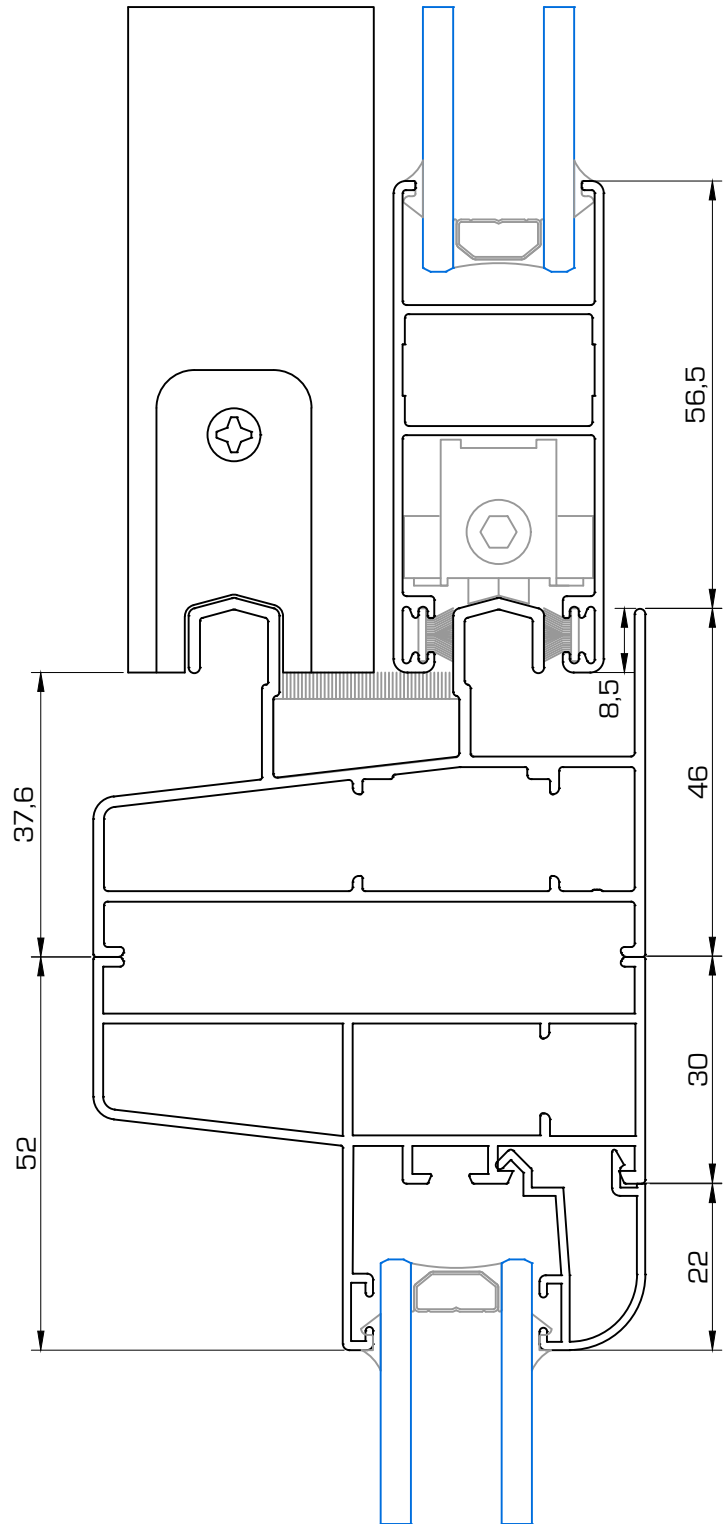
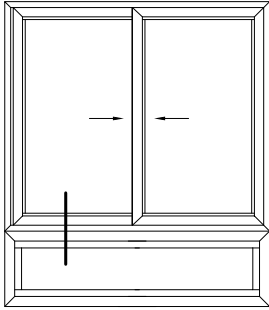




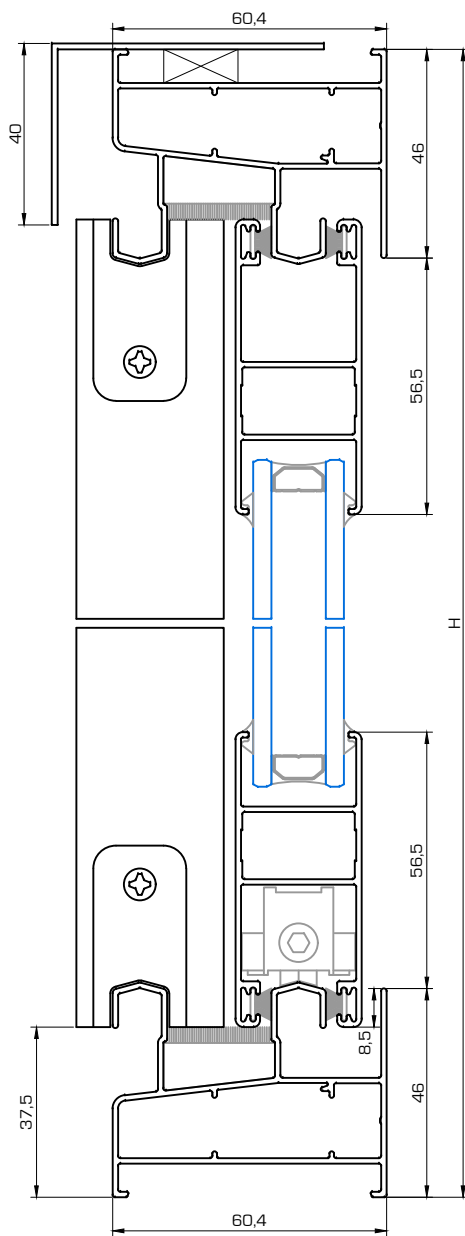




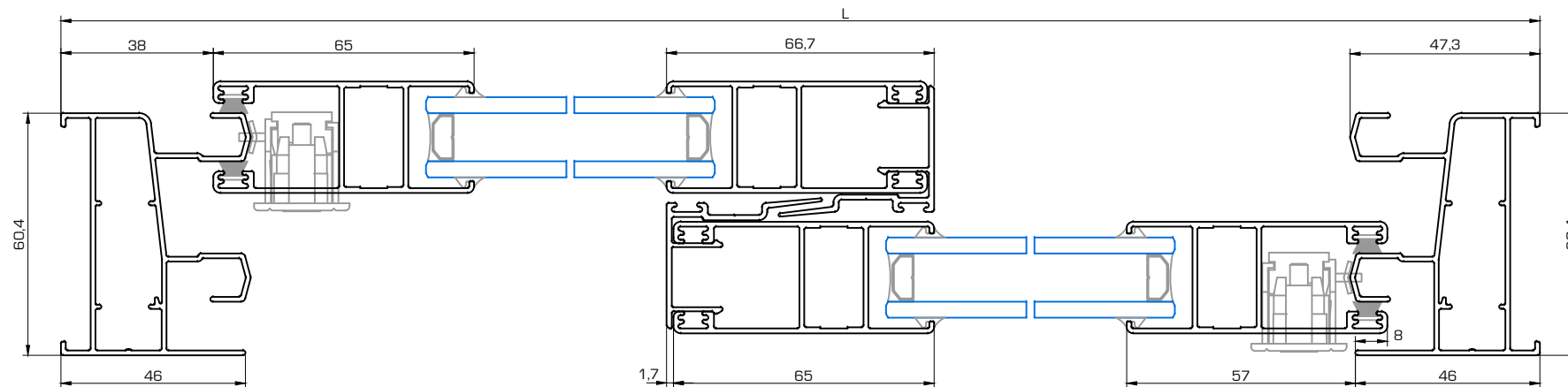
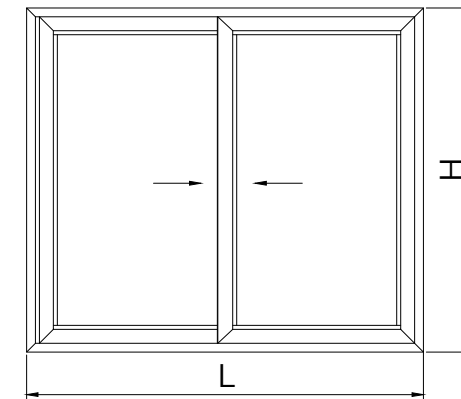




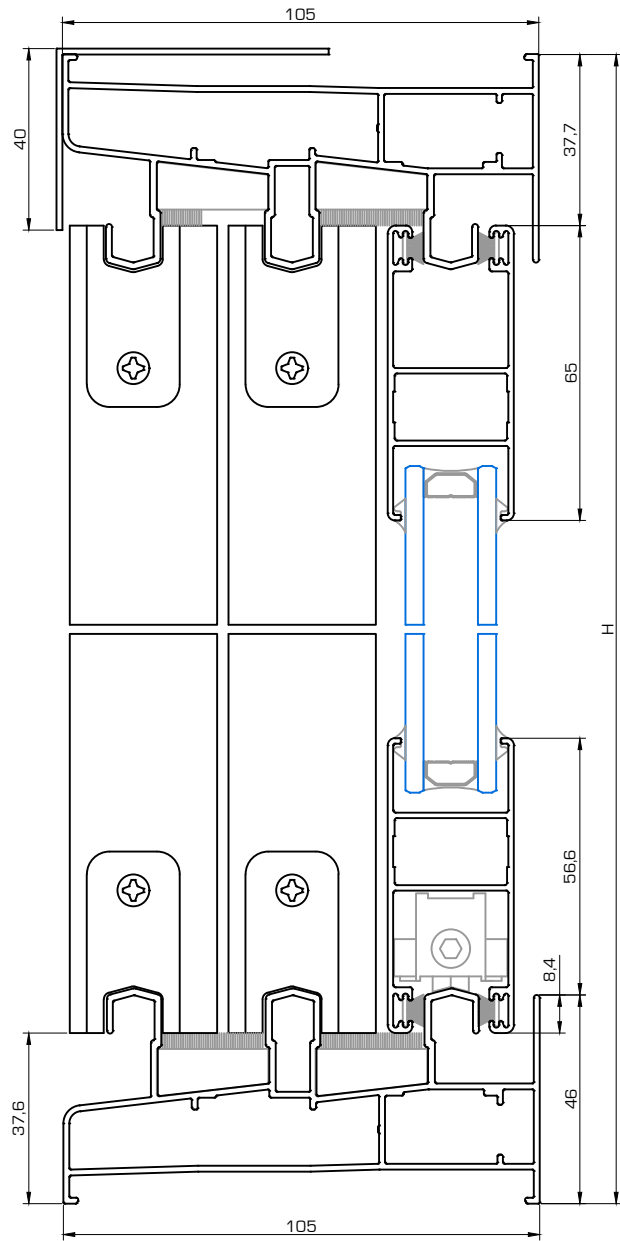
SECCIÓN VENTANA 2 HOJAS



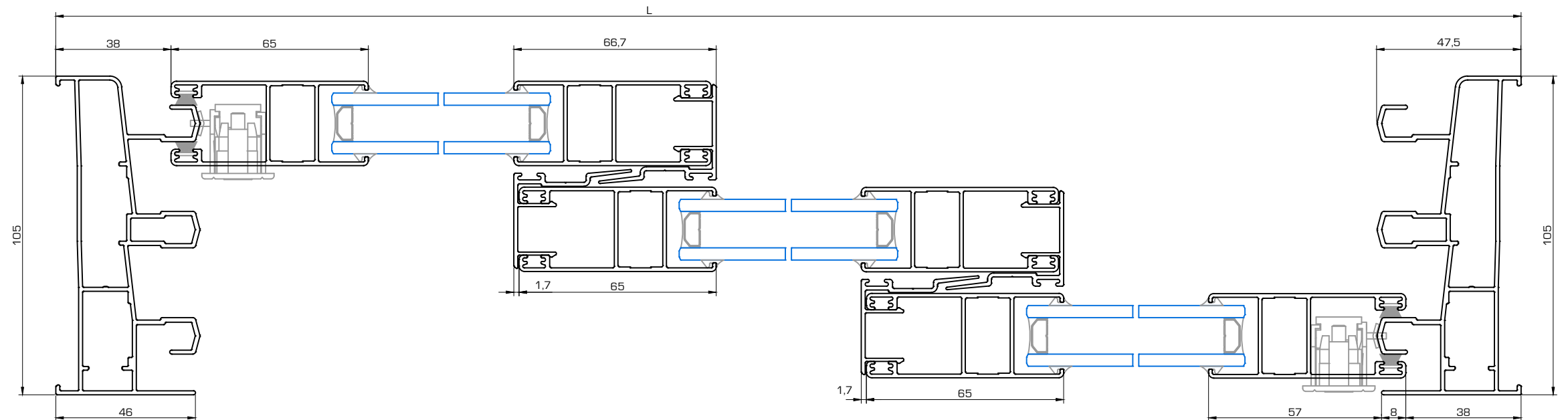
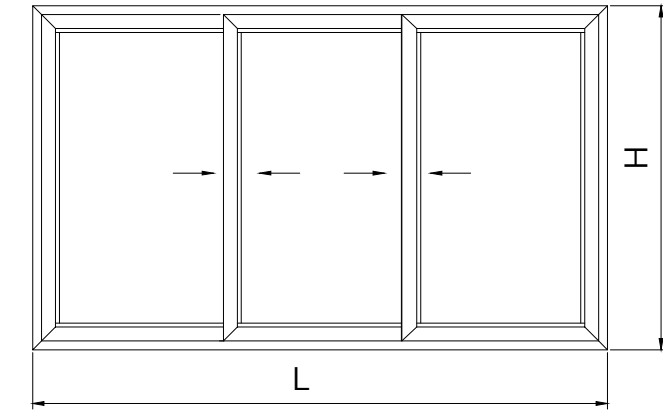
Ref.	Dibujo	Descripción	Corte	Uds.	Descuento
1770		Marco horizontal		2	L
1750		Marco vertical		2	H
1771		Hoja horizontal		4	(L - 13) / 2
		Hoja vertical		4	H - 75
1772		Cruce hoja perimetral		2	H - 75



SECCIÓN VENTANA 3 HOJAS



Ref.	Dibujo	Descripción	Corte	Uds.	Descuento
1756		Marco horizontal		2	L
		Marco vertical		2	H
1771		Hoja horizontal		6	$(L + 50) / 3$
		Hoja vertical		6	H - 75
1772		Cruce hoja perimetral		4	H - 75









**CODALMHA, S.L.**

COMERCIAL DEL ALUMINIO

C/ NOGAL, 14 POLIGONO INDUSTRIAL LOS HUERTECILLOS  
28350 - CIEMPOZUELOS (MADRID)  
Tif. 91.893.18.28 Fax: 91.893.18.36  
[www.codalmha.com](http://www.codalmha.com)  
[info@codalmha.com](mailto:info@codalmha.com)