

elipse 70RPT





CARACTERÍSTICAS TÉCNICAS

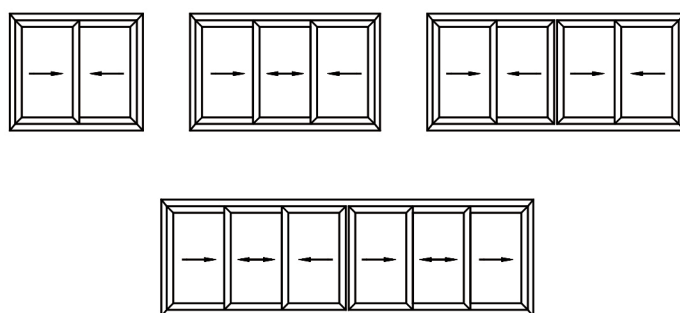
- Sistema corredera perimetral.
- Sección de marco 2 carriles de 70 mm.
- Sección de marco 3 carriles de 110,5 mm.
- Sección lateral vista de 120,5 mm.
- Sección central vista de 86 mm.
- Poliamidas de marco de 20 mm.
- Poliamidas de hoja de 25 mm.
- Corte a 45° en marcos y hojas.
- Estanqueidad por medio de cepillo FIN-SEAL.
- Juntas de acristalamiento de EPDM.
- Acristalamiento de 24 mm.
- Sistema de escuadras de tetón móvil.
- Ruedas tandem o simples fijas y regulables.
- Cierre embutido o multipunto.
- Sistema con posibilidad de acabado bicolor.
- Aperturas; 2, 3, 4 y 6 hojas.

VALORES DE ENSAYO

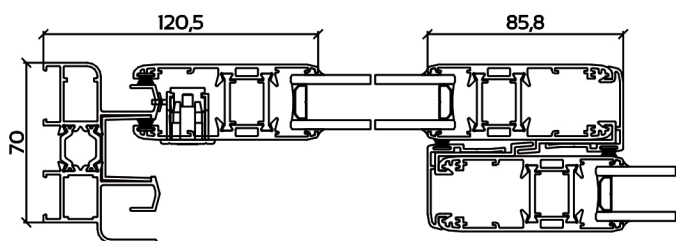
Agua	Aire	Viento	Uw	Ruido
7A	3	C4	2,5 W/m ² K	<29 dB

(Ventana de 1,8x1,9 metros 2 hojas)

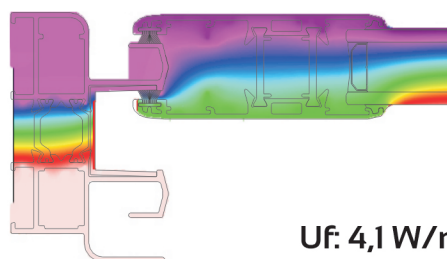
APERTURAS



SECCIÓN



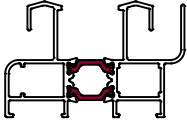
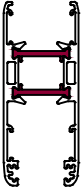
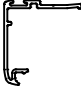
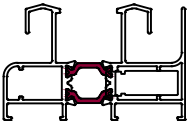
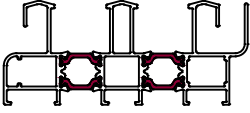

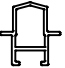
TÉRMICO



Uf: 4,1 W/m²K.


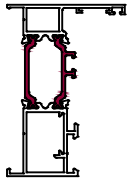
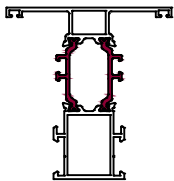

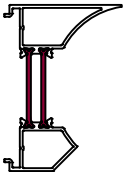
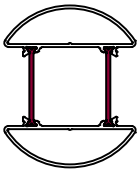
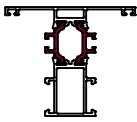


GLOSARIO

Referencia	Dibujo	Descripción	Momento de Inercia cm ⁴		Perímetro dm ²
			lx	ly	
5750		Marco 70 mm	12,1	31,3	68,9
5751		Hoja perimetral	22,9	9,5	54,0
5752		Perfil cruce	2,1	1,2	18,2
5755		Marco 80 mm	12,5	36,8	72,4
5756		Marco 3 carriles	18,1	104,7	103,8
5759		Unión marcos	0,9	16,5	33,4
2757		encuentro 4 hojas	0,87	0,62	18,1

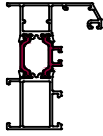
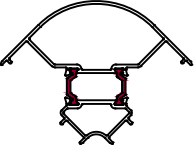


GLOSARIO

Referencia	Dibujo	Descripción	Momento de Inercia cm ⁴		Perímetro dm ²
			lx	ly	
2760		Parte lunas	5,5	14,9	60,4
6000		Marco ventana	38,48	6,04	54,0
6004		Travesaño 33 mm	44,29	11,73	60,2
6010		Unión de marcos	9,26	23,05	33,4
6030		Perfil rótula 80	33,8	6,6	49
6031		Tubo redondo perfil rótula 80	32,9	16,7	61,1
5004		Travesaño pequeño	17,9	7,7	50,7

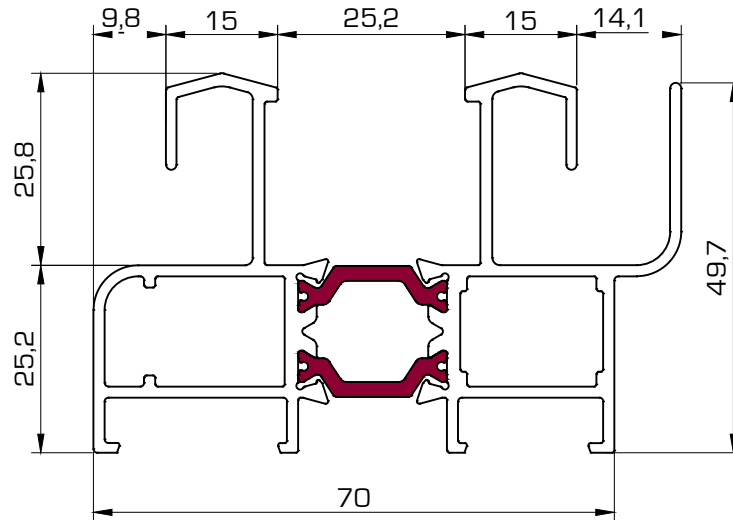


GLOSARIO

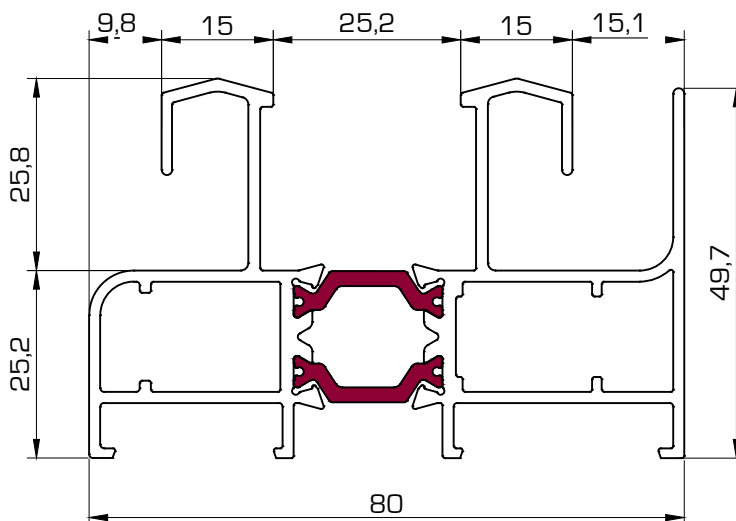
Referencia	Dibujo	Descripción	Momento de Inercia cm ⁴		Perímetro dm ²
			lx	ly	
5006		Marco ventana 70 mm	22,9	6,4	53,7
5008		Esquinero 90º	28,5	33,2	71,5



5750 Marco 70 mm

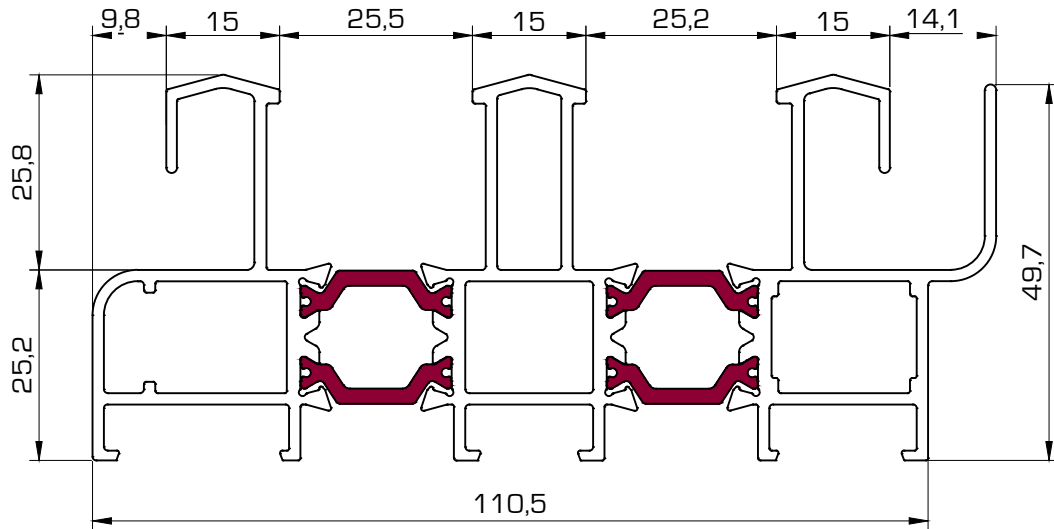


5755 Marco 80 mm

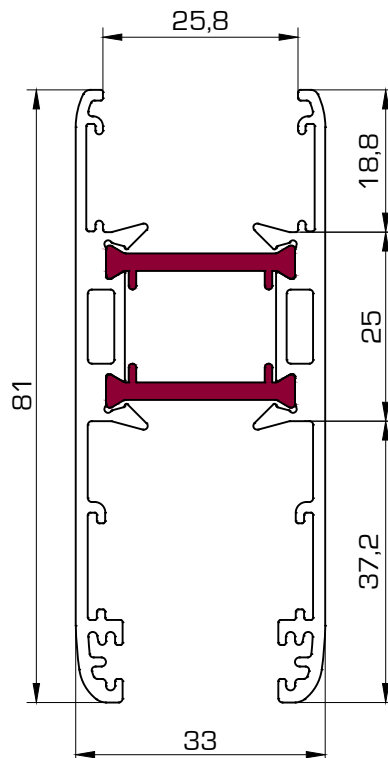




5756 Marco 3 carriles

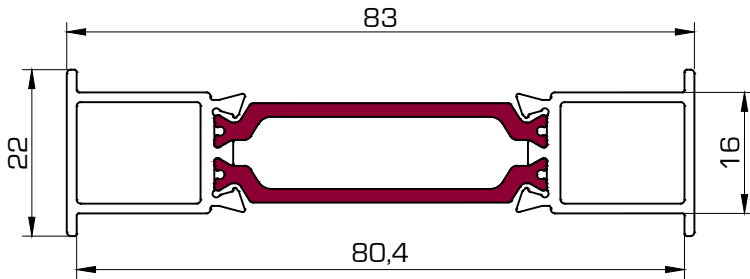


5751 Hoja perimetral

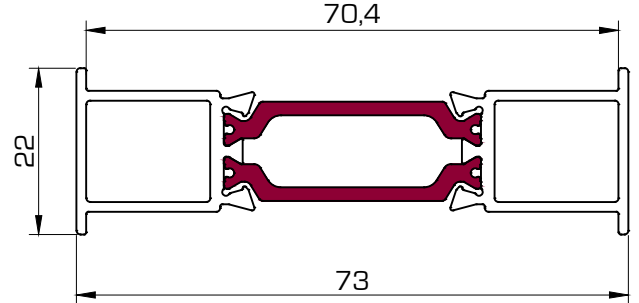




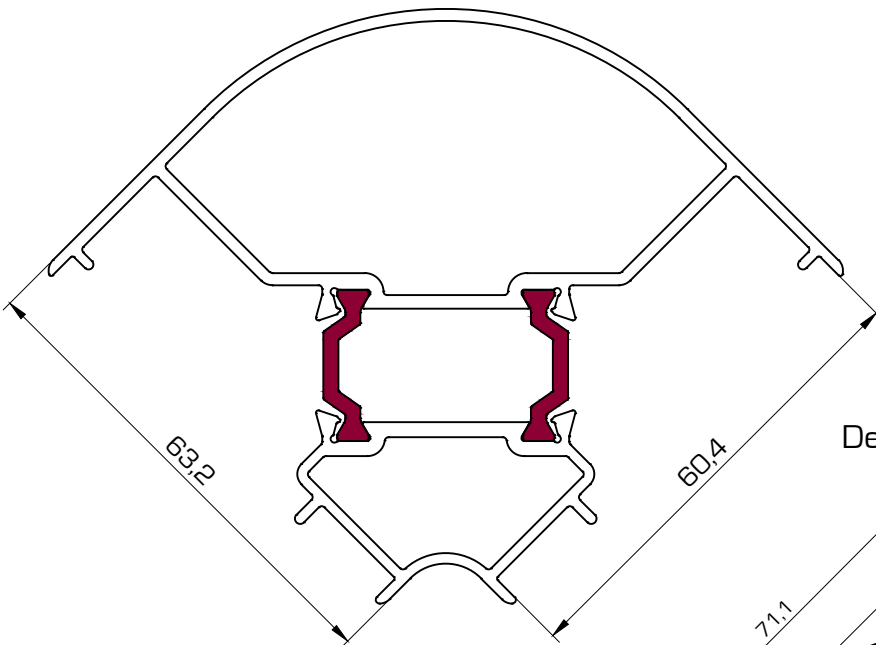
6010 Unión de marcos



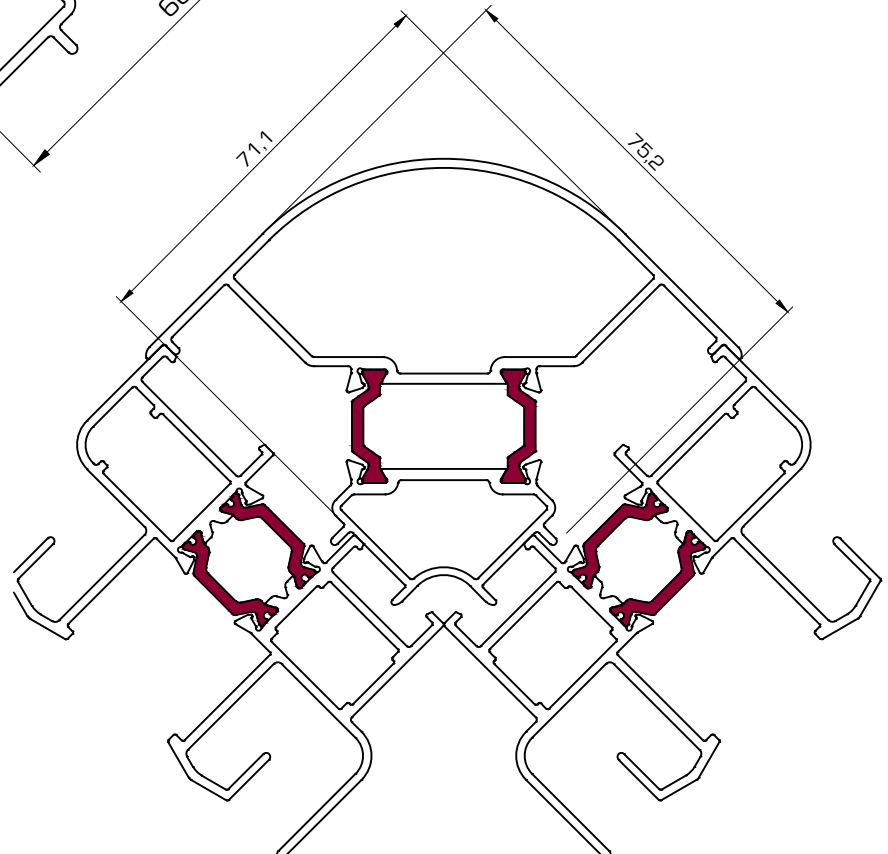
5759 Unión de marcos



5008 Esquinero 90°

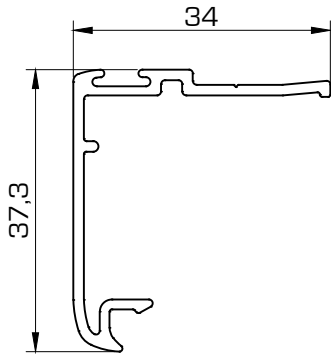


Detalle montaje esquinero 90°

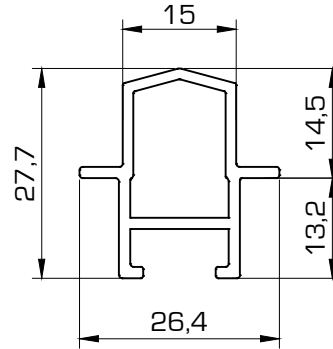




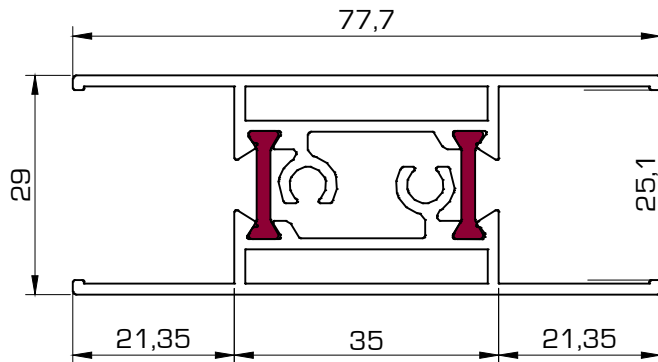
5752 Perfil cruce



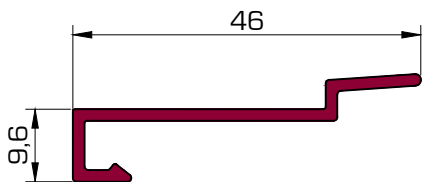
2757 Encuentro 4 hojas



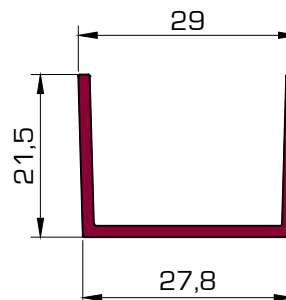
2760 Parte lunas



U-056 Perfil cruce PVC

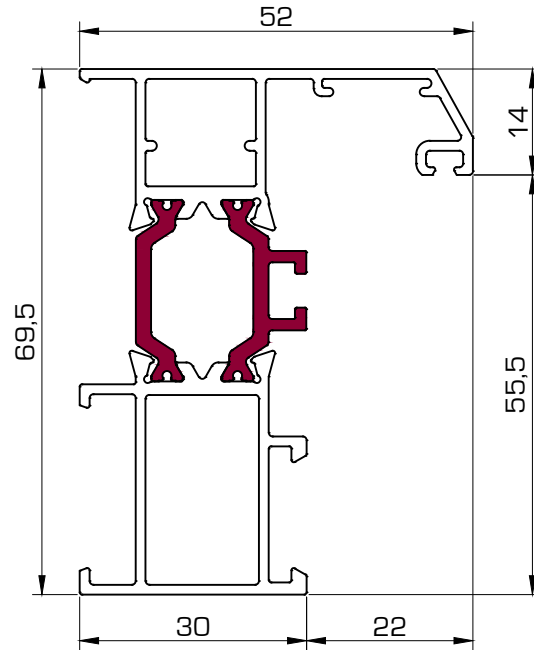


U-055 U marco PVC

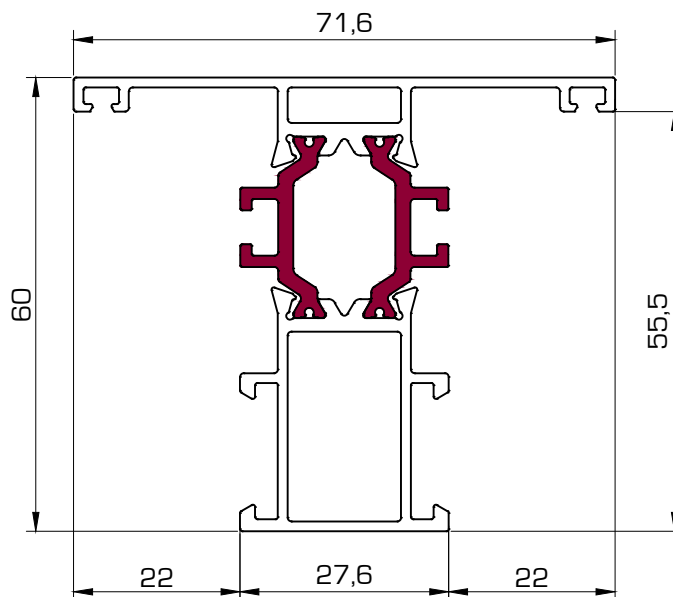




5006 Marco ventana 70 mm

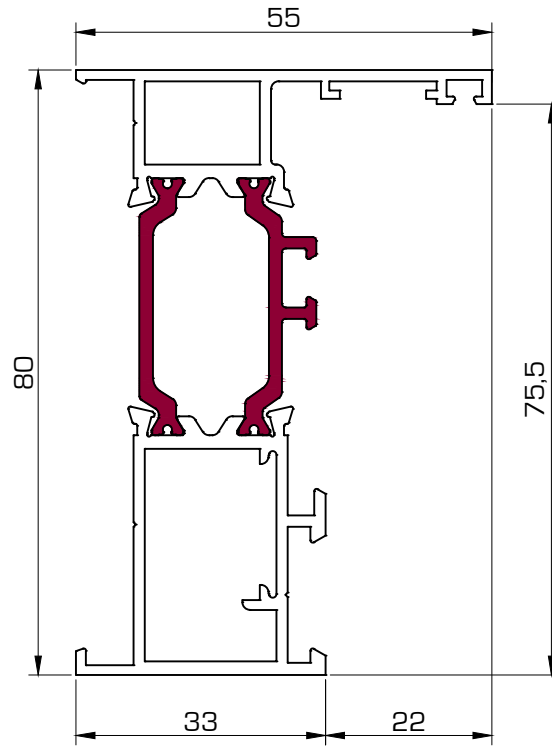


5004 Travesaño pequeño

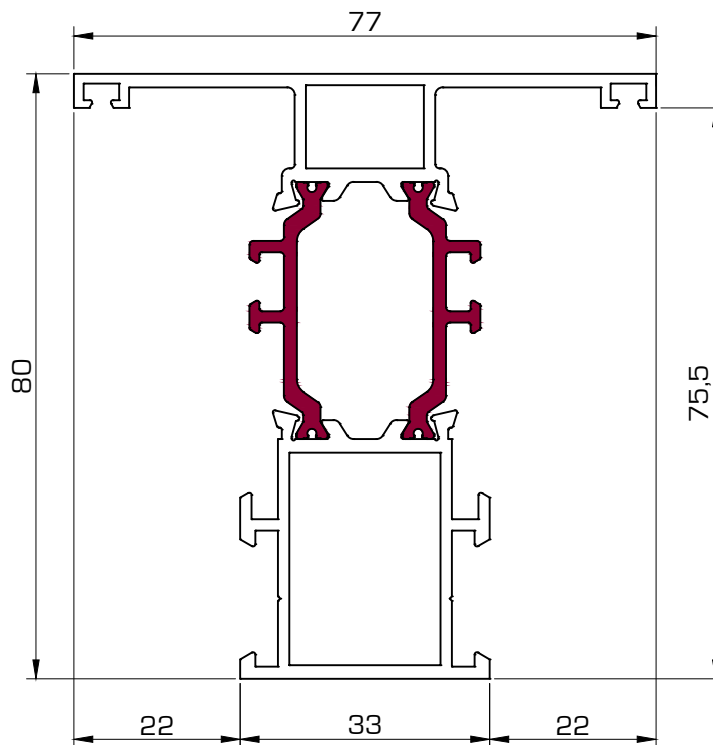




6000 Marco ventana

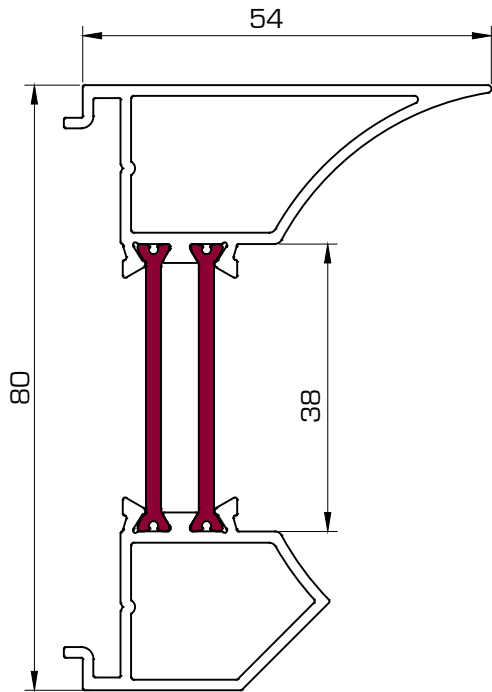


6004 Travesaño 33 mm

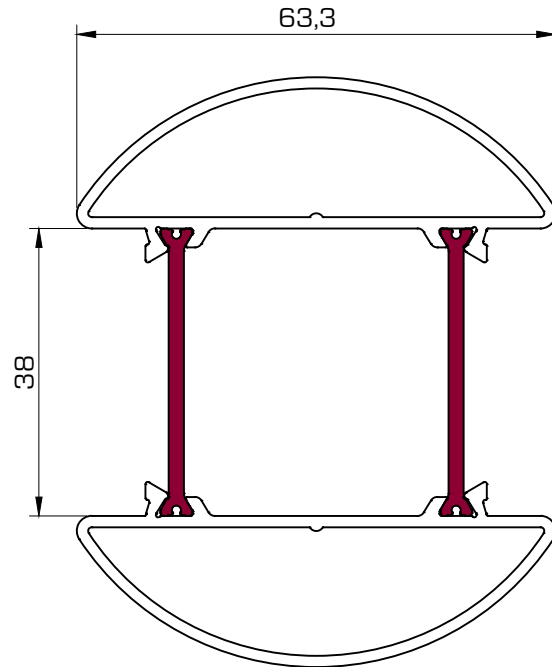




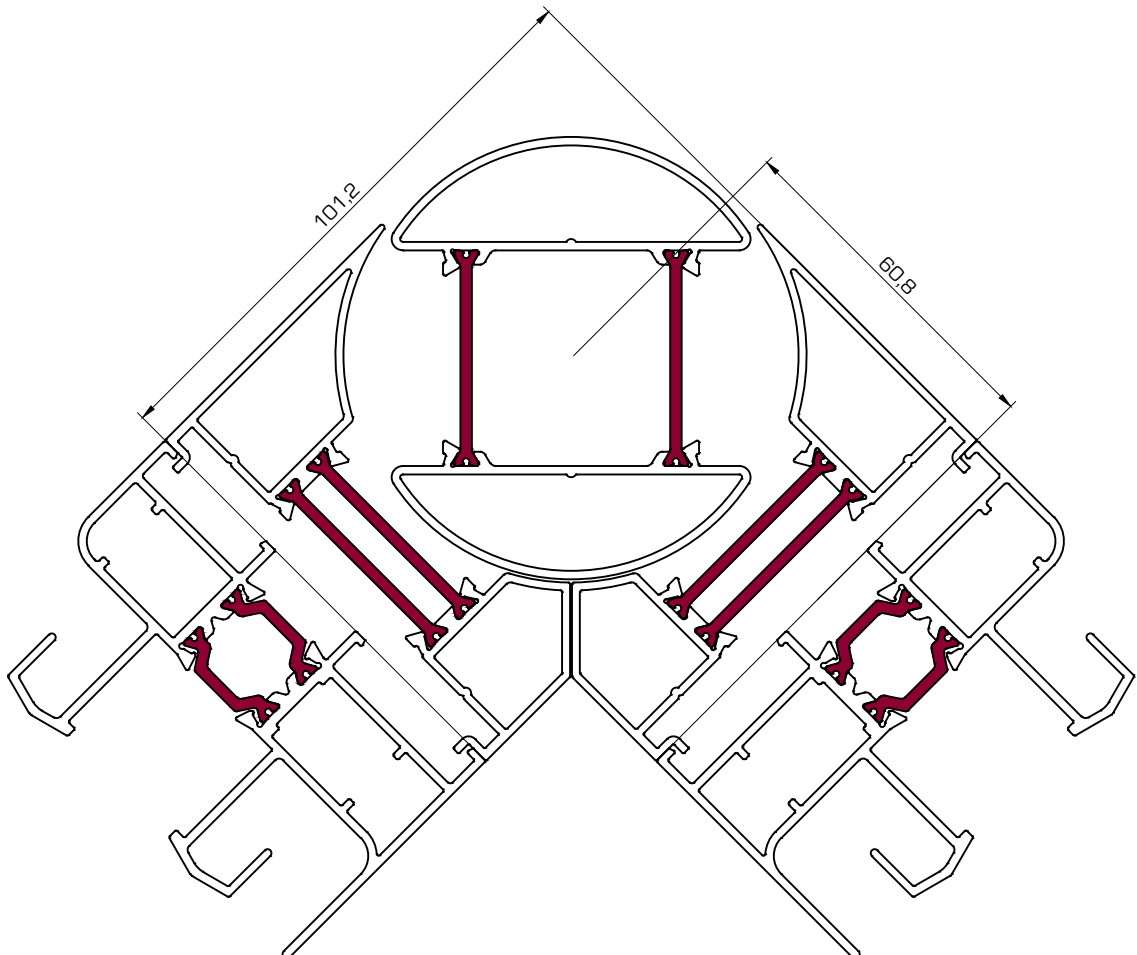
6030 Perfil rótula 80



6031 Tubo redondo para perfil rótula 80

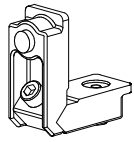
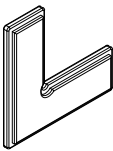
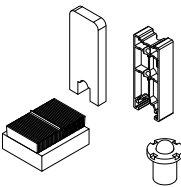
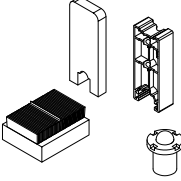
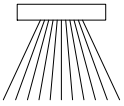
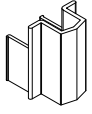
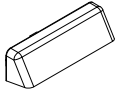




Detalle montaje esquinero rótula



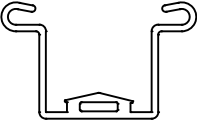
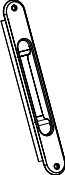
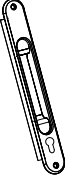
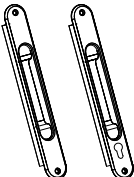
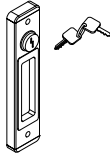


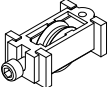
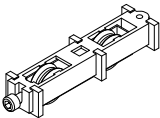


ACCESORIOS

Referencia	Dibujo	Descripción	Observaciones
E037		Escuadra marco y hoja	
E031		Escuadra alineamiento	
K052		Kit corredera perimetral 2 hojas	
K053		Kit corredera perimetral 3 hojas	
F026		Felpudo 7 x 6 TRIFIN.	
R030		Remate unión 4 hojas	
T040		Salida de agua	
U055		U marco PVC	
U056		Perfil cruce PVC	

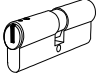


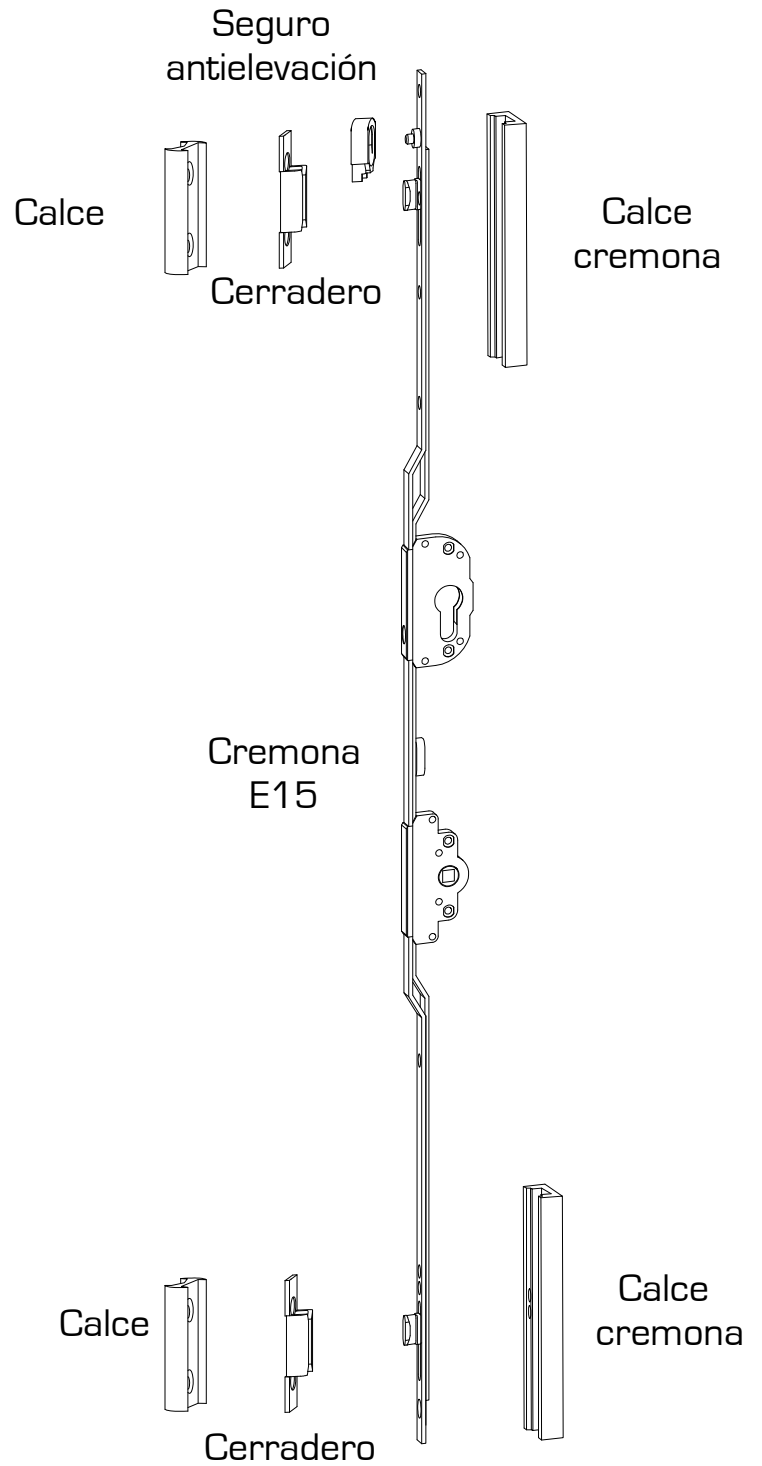
ACCESORIOS

Referencia	Dibujo	Descripción	Observaciones
U052		Goma unión 4 hojas	
C033		Cierre embutido corredera perimetral	
C034		Cierre bombín c/llave corredera perimetral	
C039		Cierre doble con llave perimetral	
U010		Uñero central con llave	
U015		Tirador exterior embutido	
A003		Asa tirador para cierre corredera	
R089		Rueda simple regulable	
R088		Rueda tandem regulable	



ACCESORIOS

Referencia	Dibujo	Descripción	Observaciones
B056		Bombín 30/30	





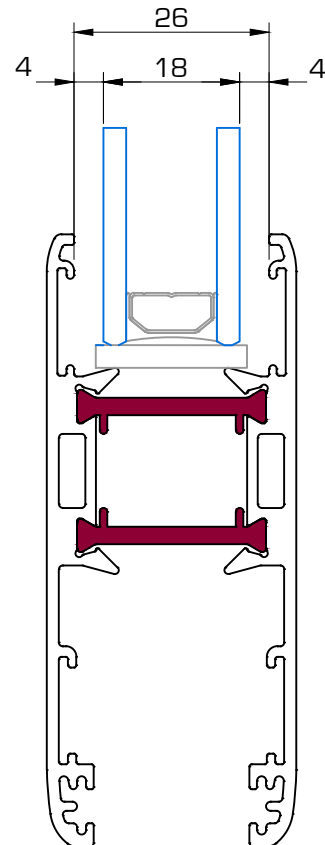
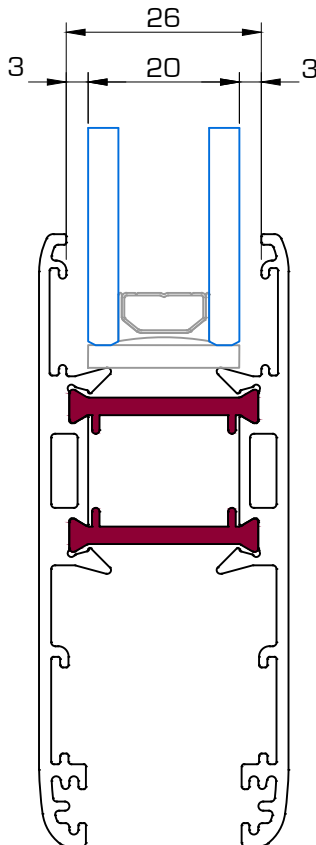
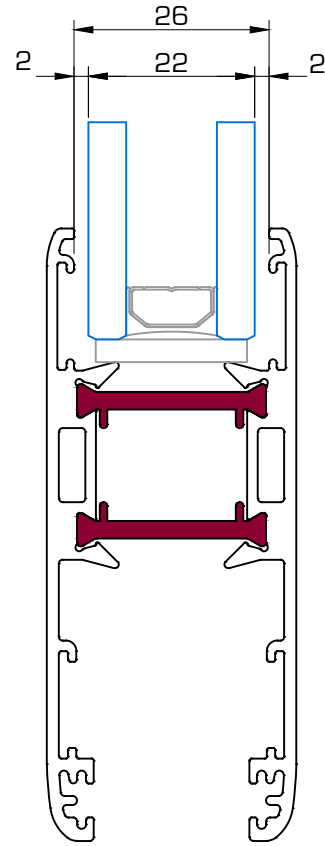
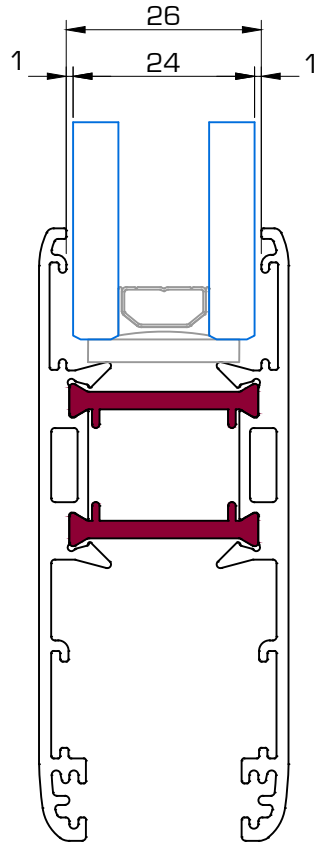
MULTIPUNTOS

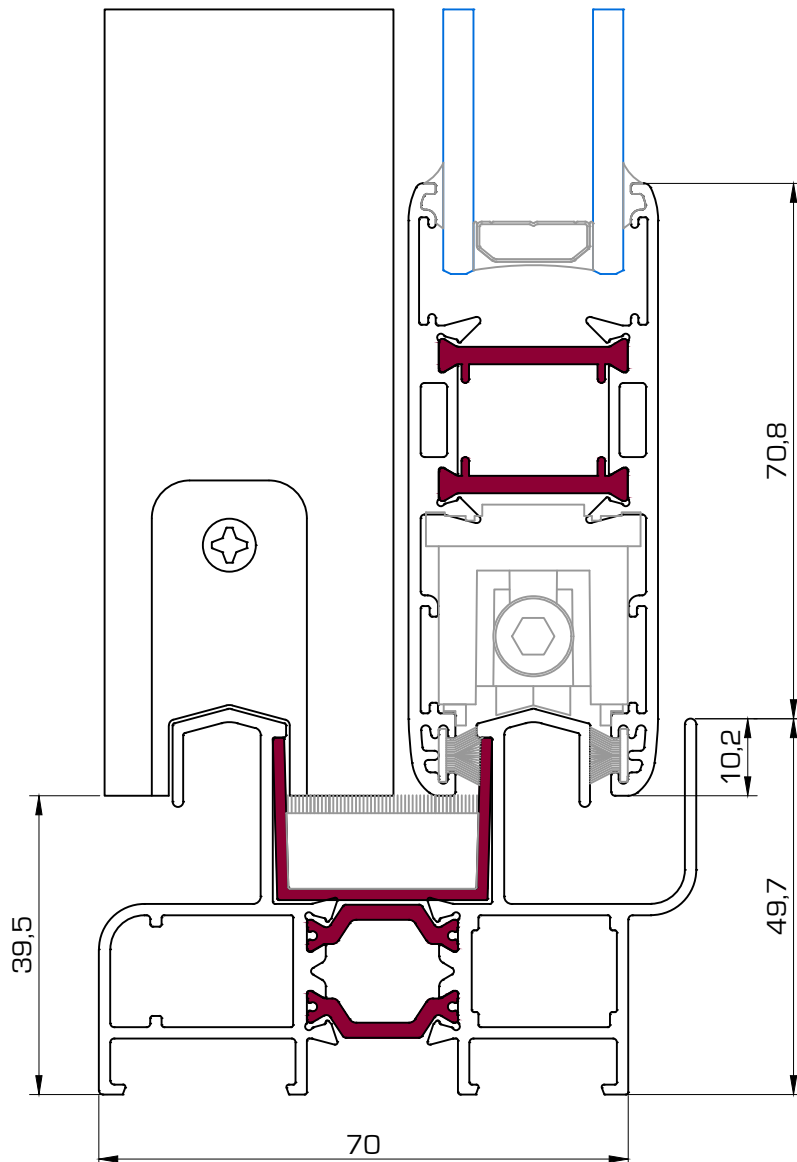
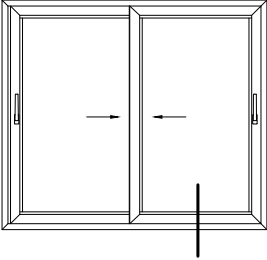
HERRAJE MULTIPUNTO		
Dibujo	Referencia	Descripción
	C206	Cremona corredera en línea 600 mm e-15 2 Calces 2 puntos cierre
	C208	Cremona corredera en línea 800 mm e-15 3 Calces 2 puntos cierre
	C210	Cremona corredera en línea 1000 mm e-15 4 Calces 2 puntos cierre
	C216	Cremona corredera en línea 1600 mm e-15 5 Calces 3 puntos cierre
	C218	Cremona corredera en línea 1800 mm e-15 6 Calces 3 puntos cierre
	C220	Cremona corredera con bombín en línea e-15
	C026	Cerradero cremona en línea
	C028	Calce cremona
	C022	Calce cerradero en línea
	S030	Seguro antielevación cremona en línea

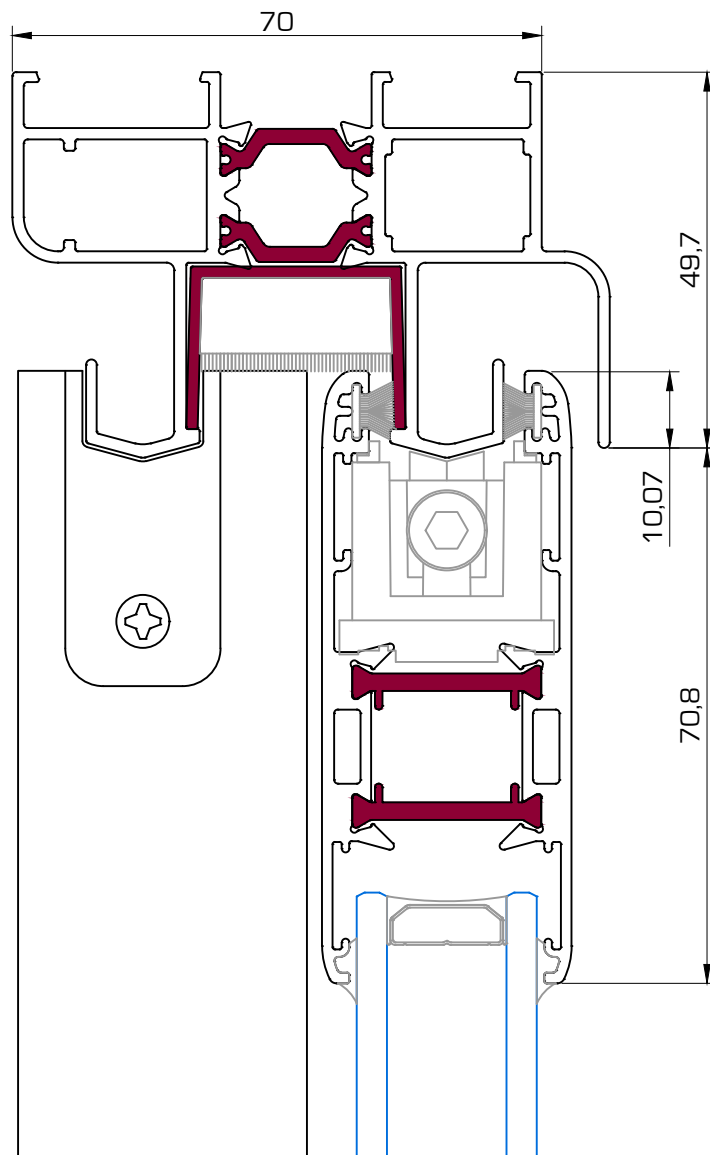
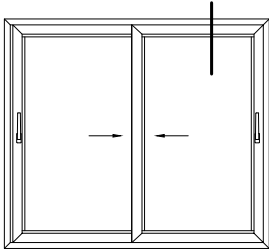
Manetas MULTIPUNTO		
	M005 Manilla de quita y pon cuadradillo 33 mm	R040 Roseta para manilla quita y pon
	M049 Manilla embutida plana c/ cuadradillo	M050 Manilla doble para cajas de embutir
	M051 Manilla simple para cajas de embutir	M055 Manilla grande
	M056 Manilla acodada derechas para cajas de embutir	M057 Manilla acodada izquierdas para cajas de embutir
	M058 Manilla exterior plana para cajas de embutir	M059 Asa para cajas de embutir cuadradillo 7 mm
M060 Asa para cajas de embutir cuadradillo 7 mm con llave		

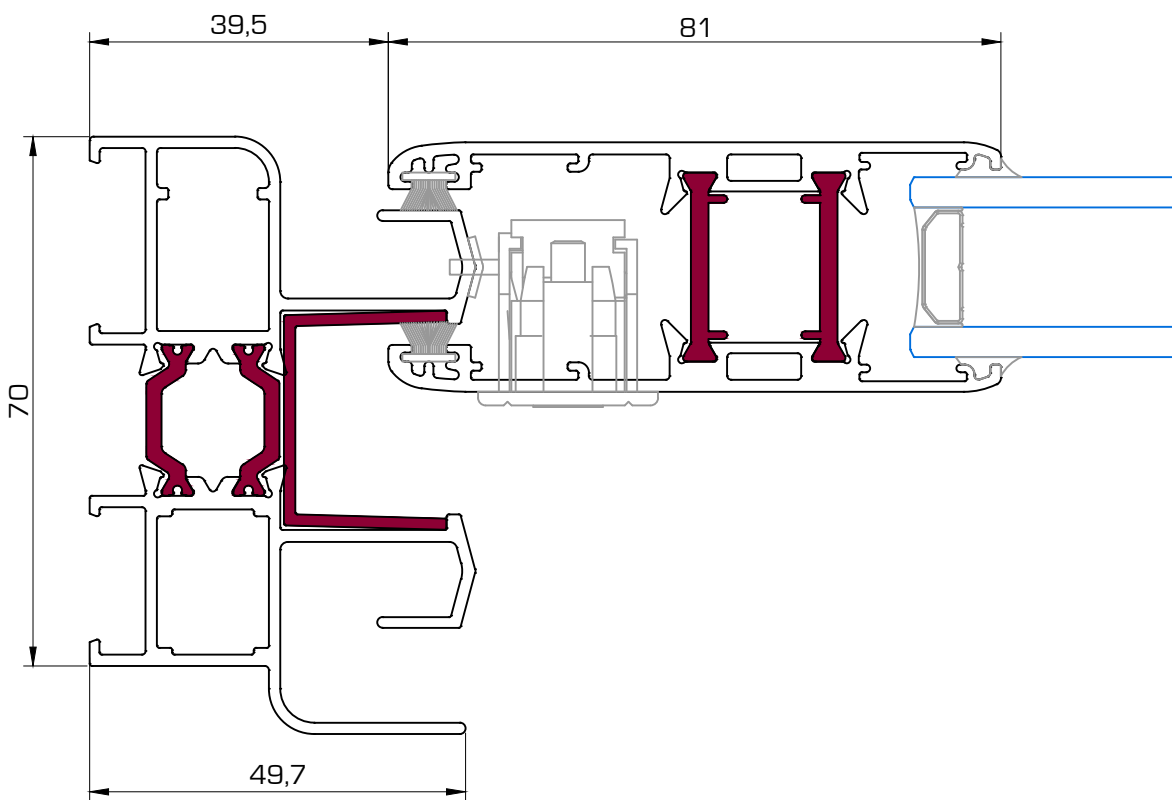
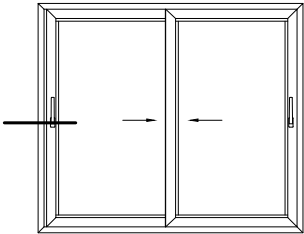


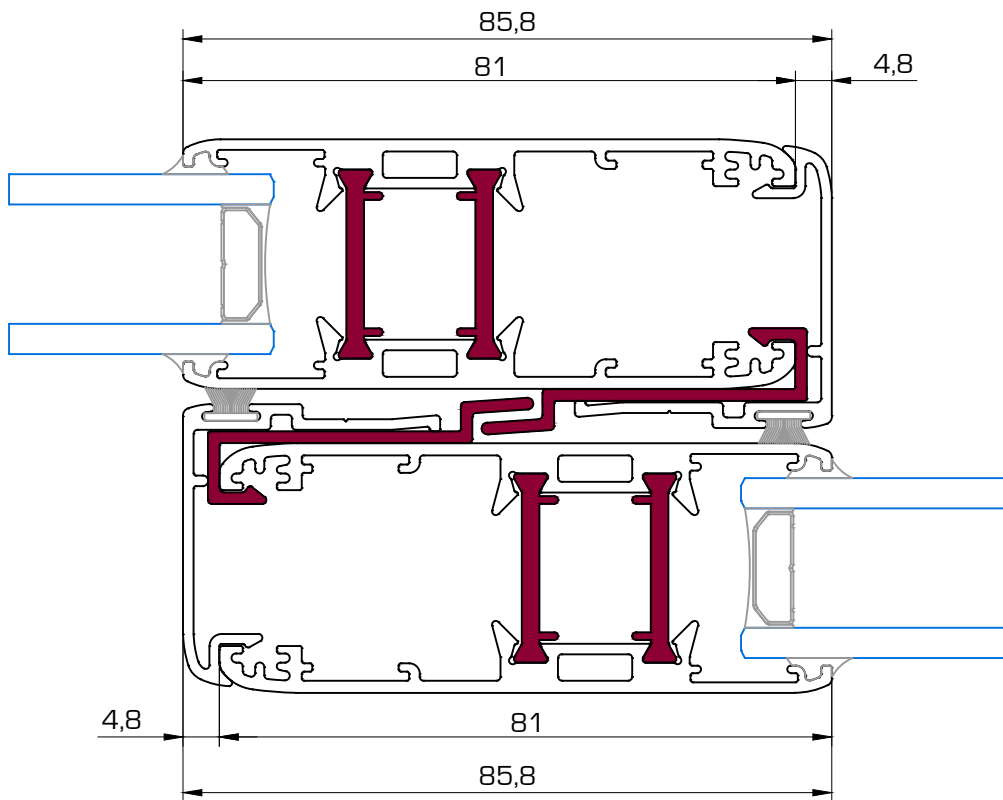
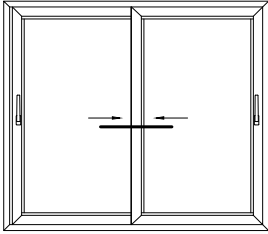
ACRISTALAMIENTO

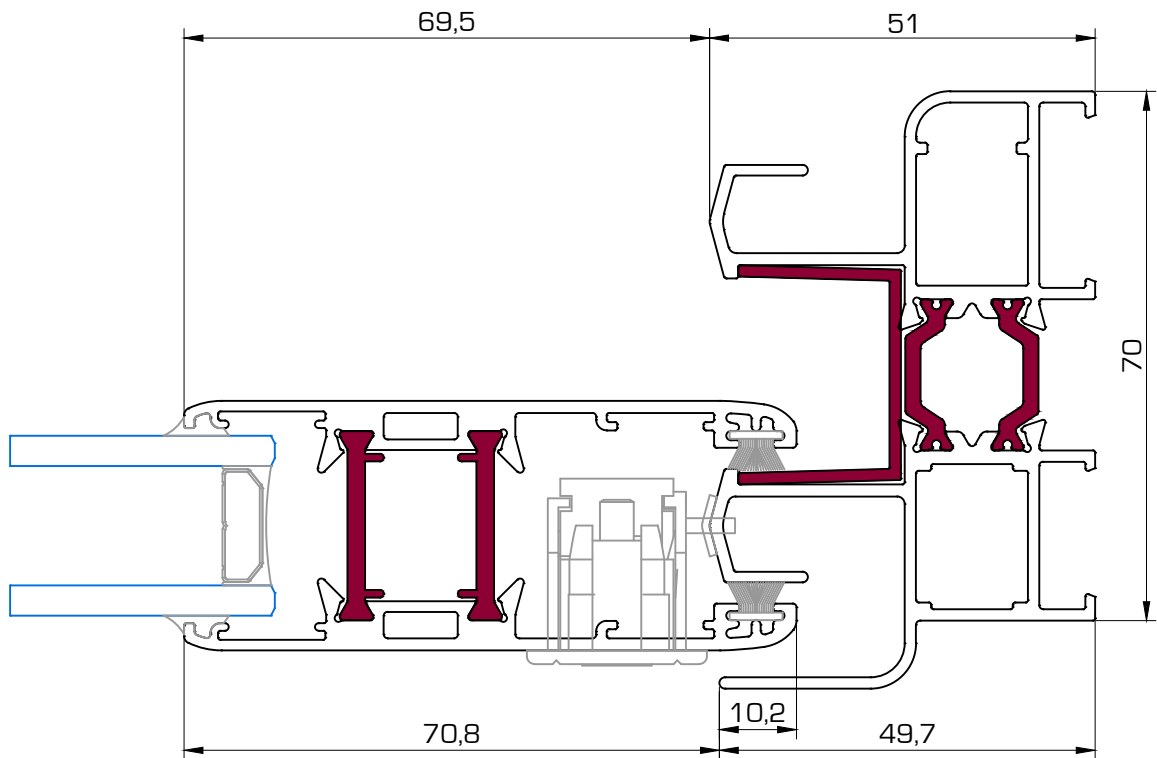
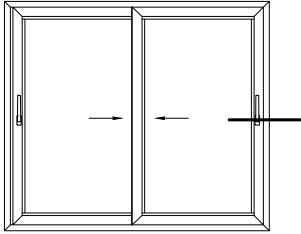


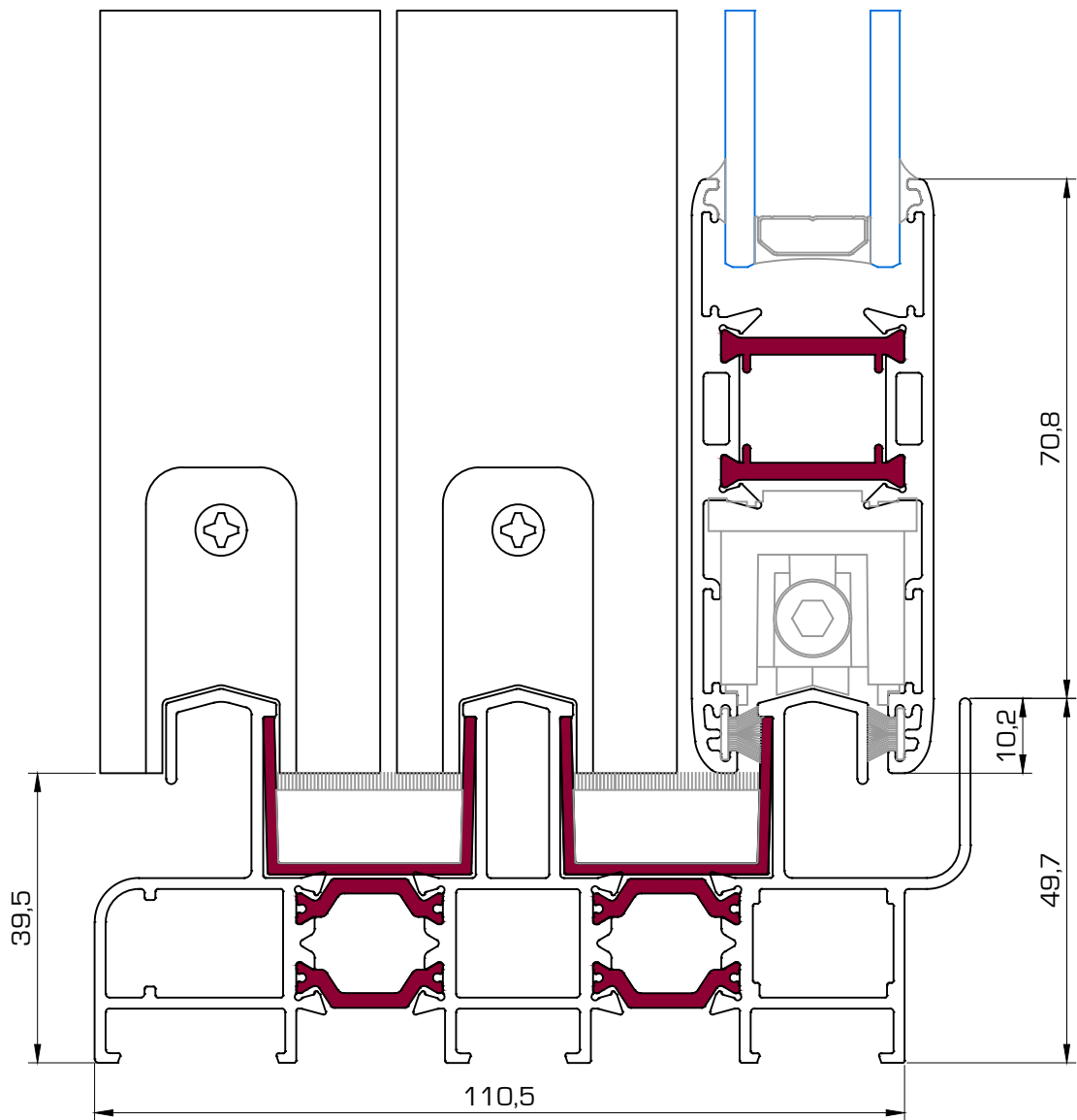
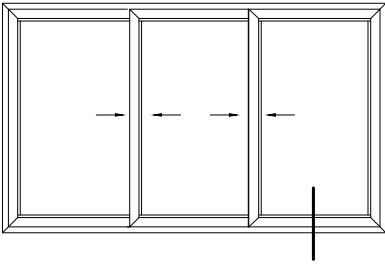


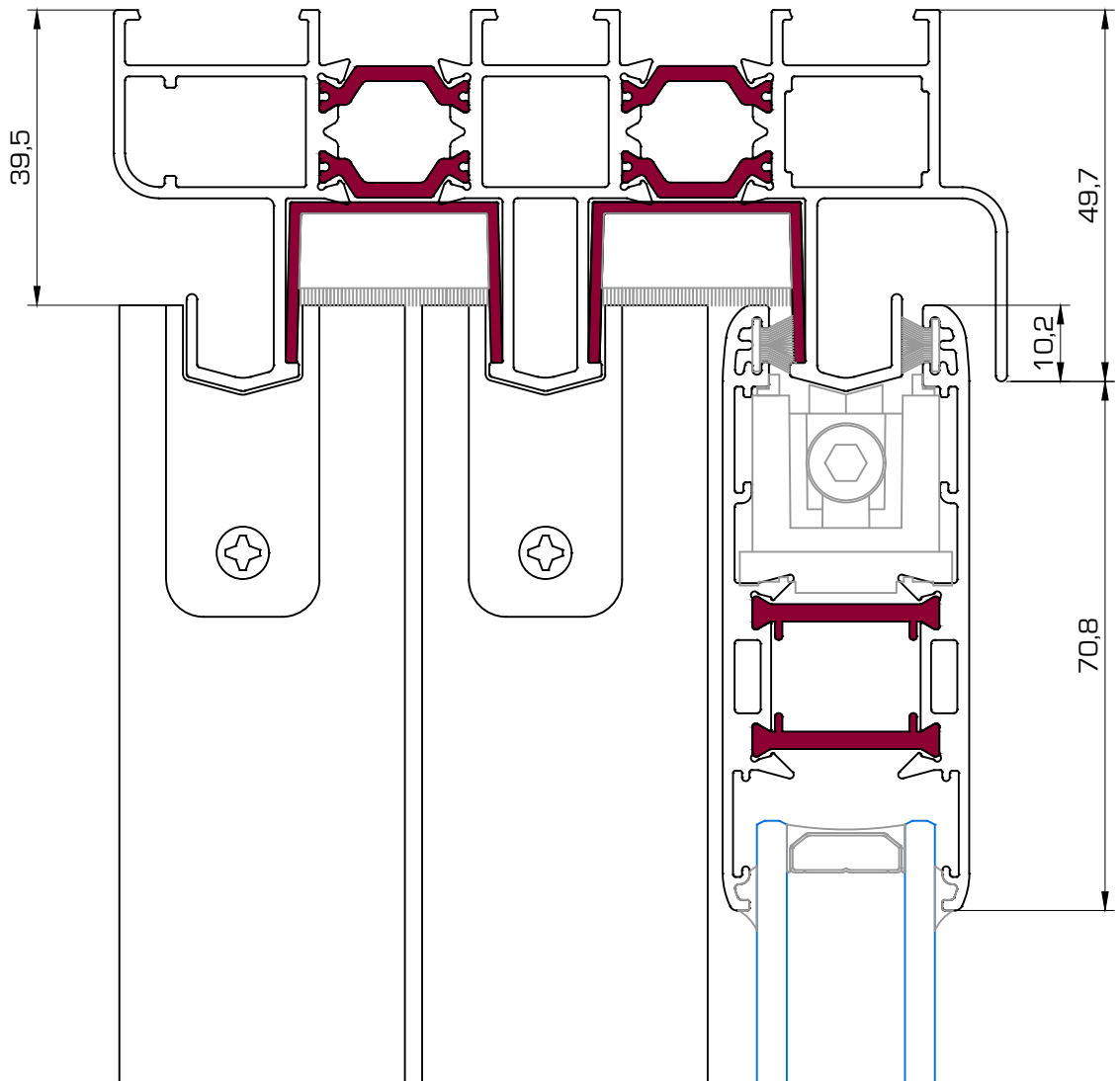
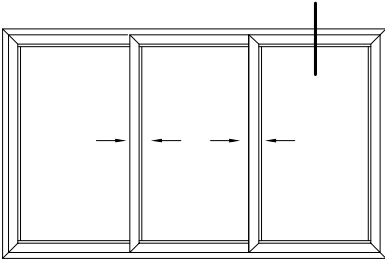


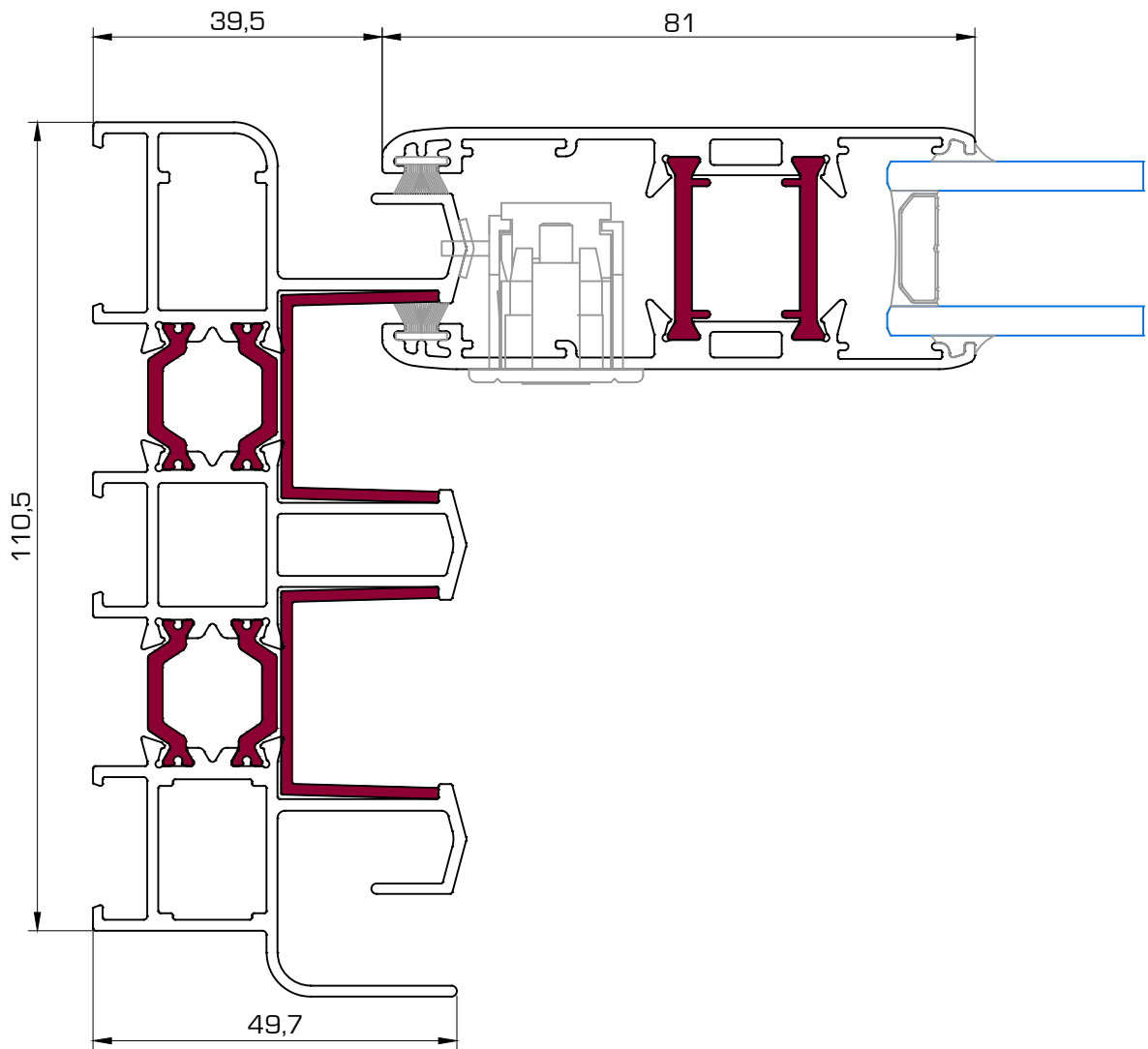
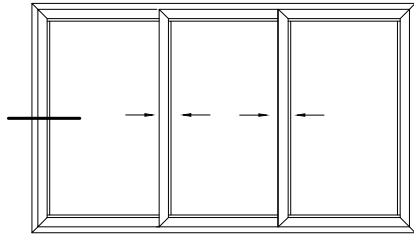


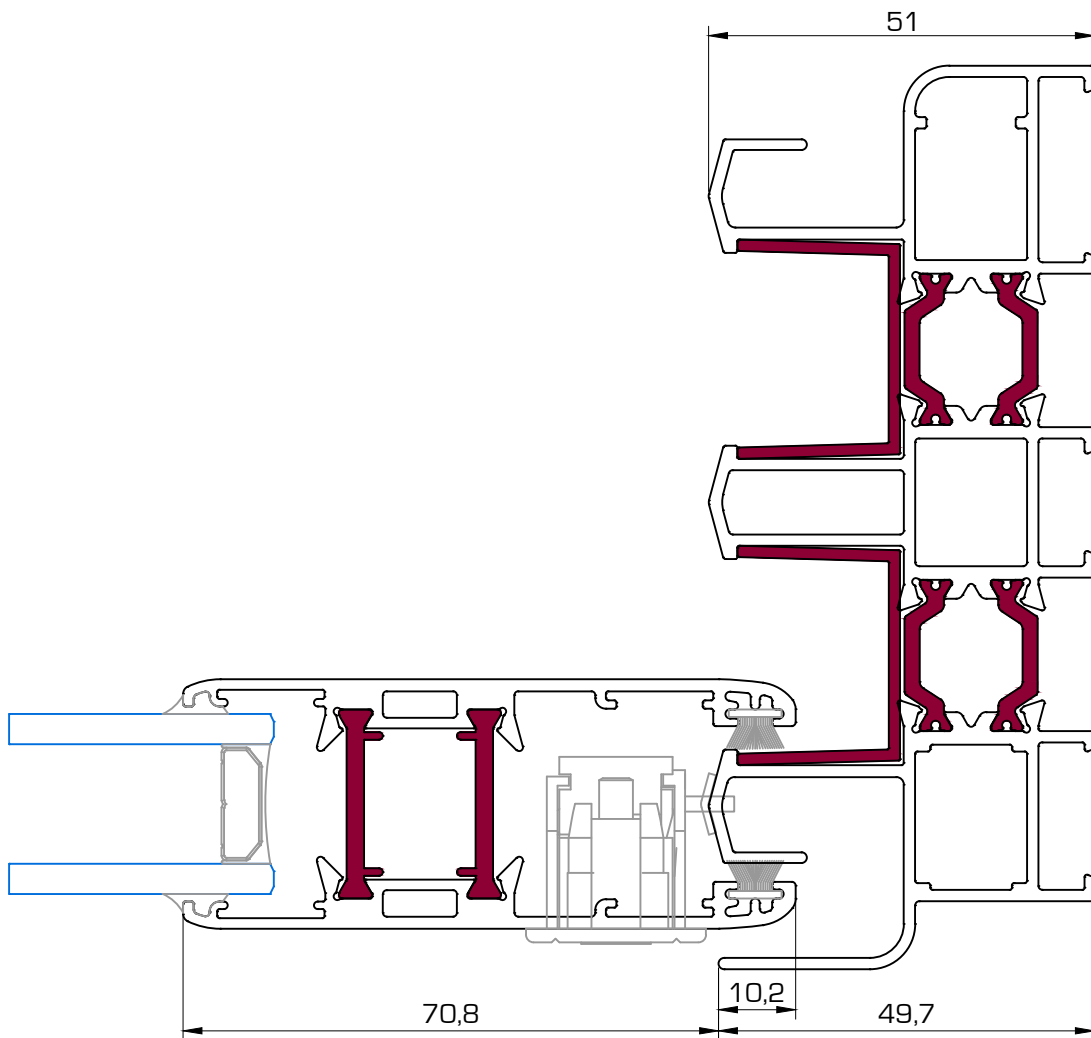
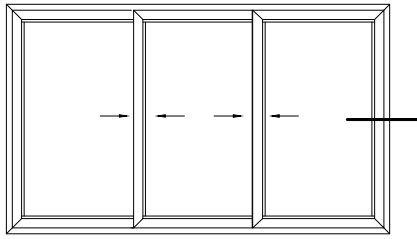


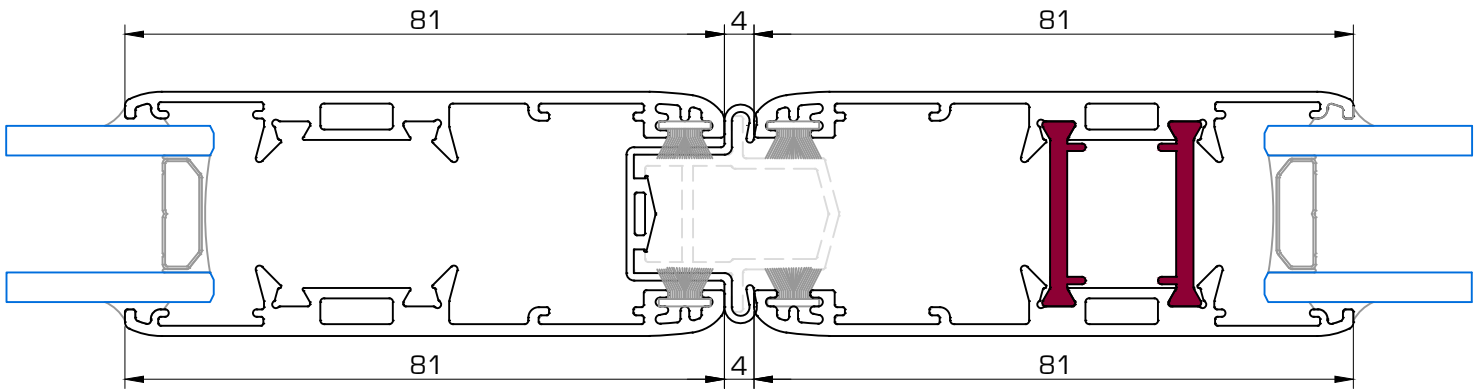
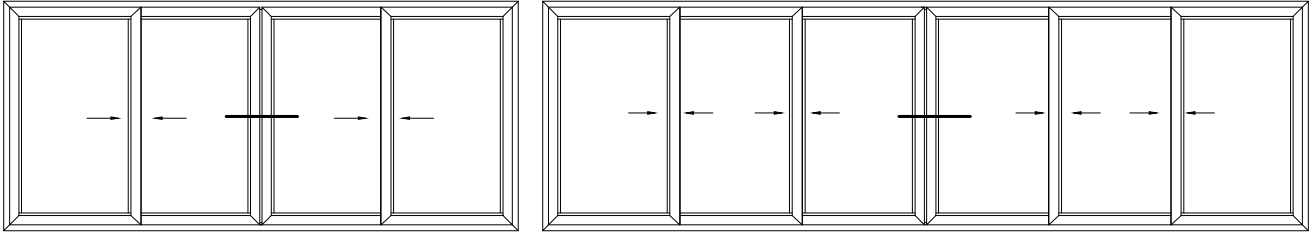


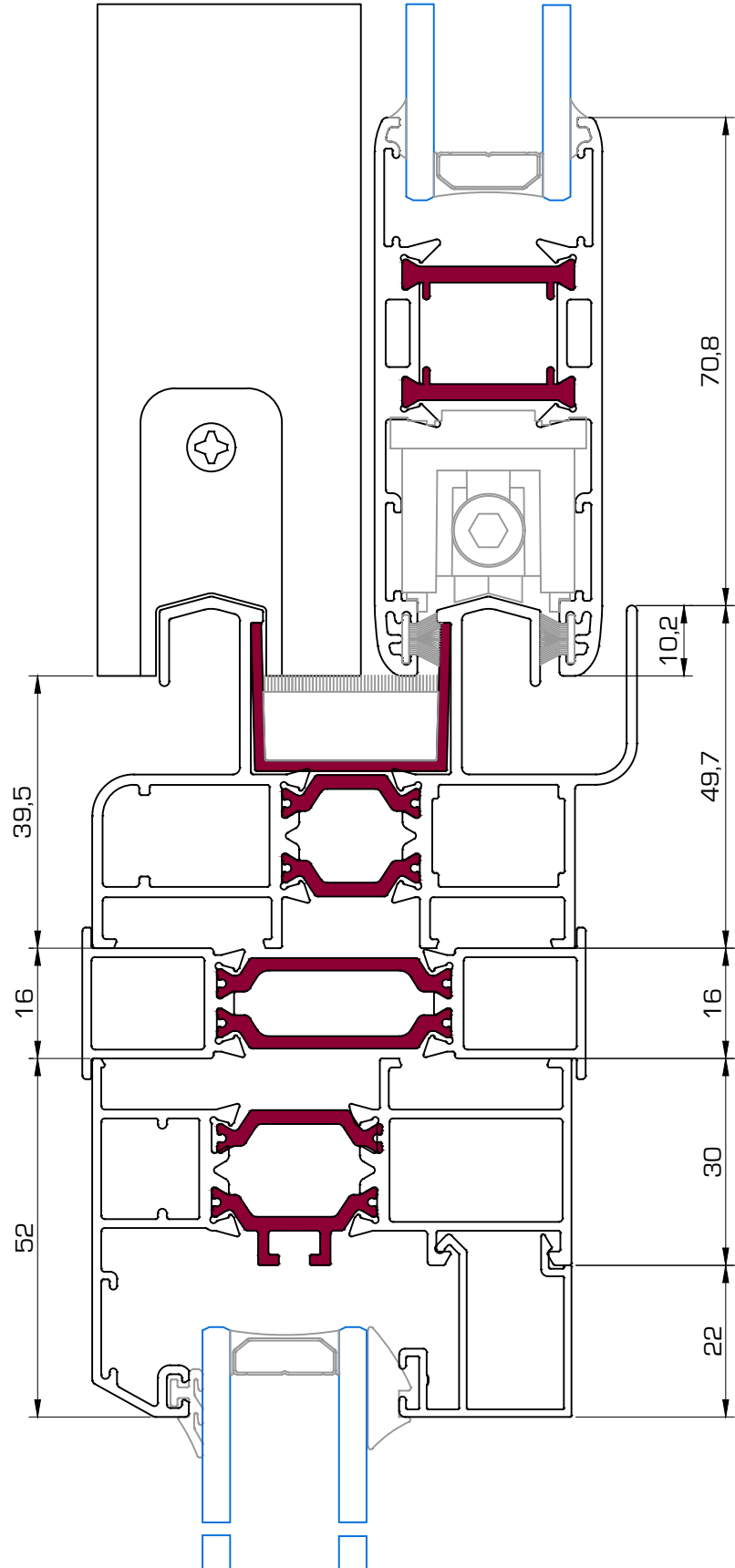
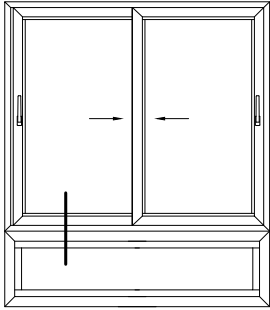




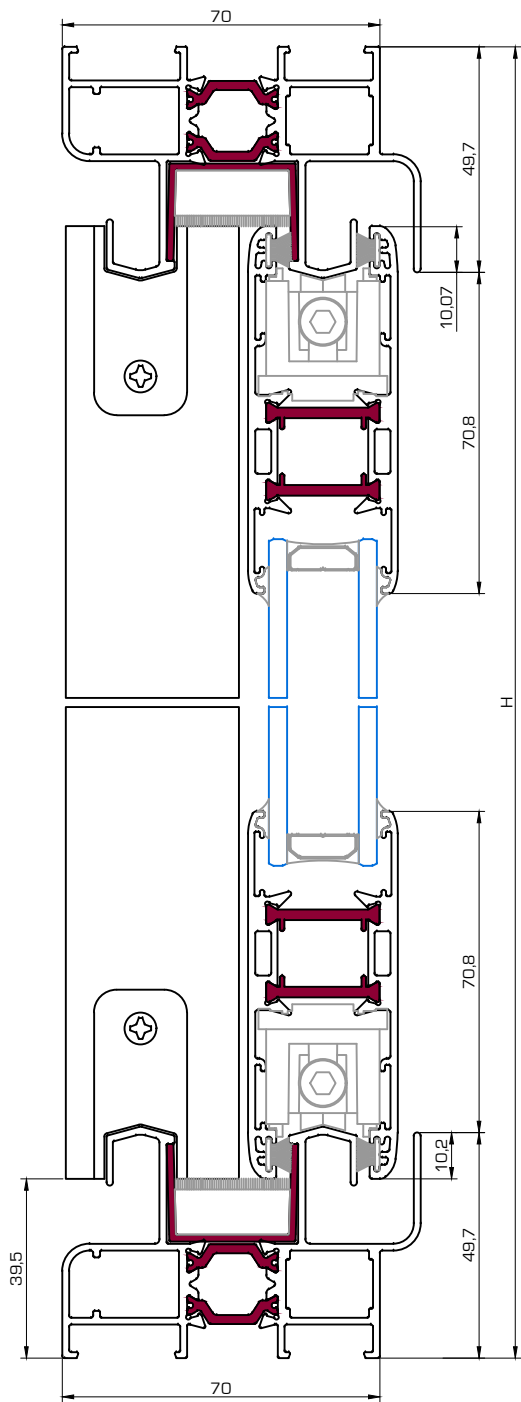




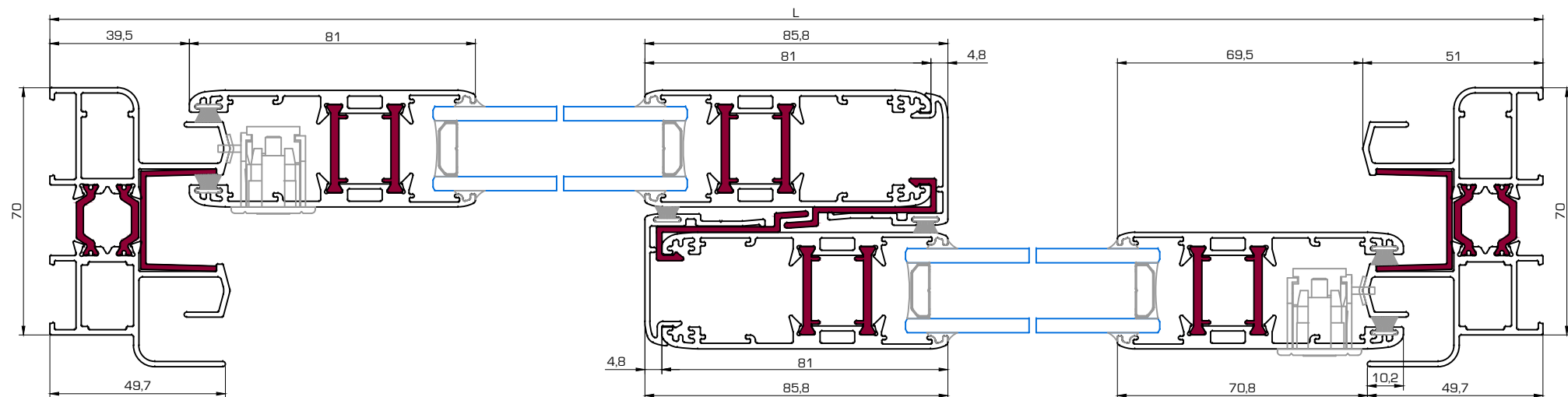
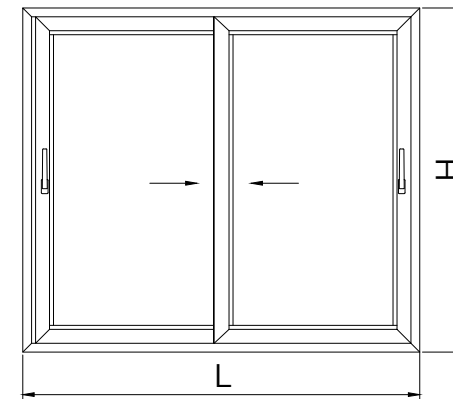




SECCIÓN VENTANA 2 HOJAS

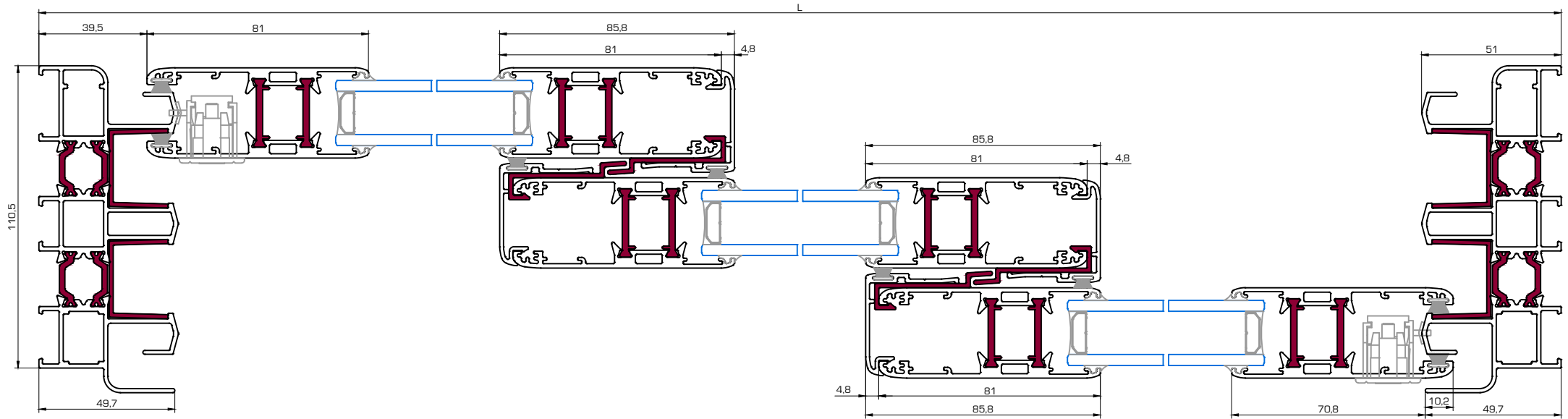
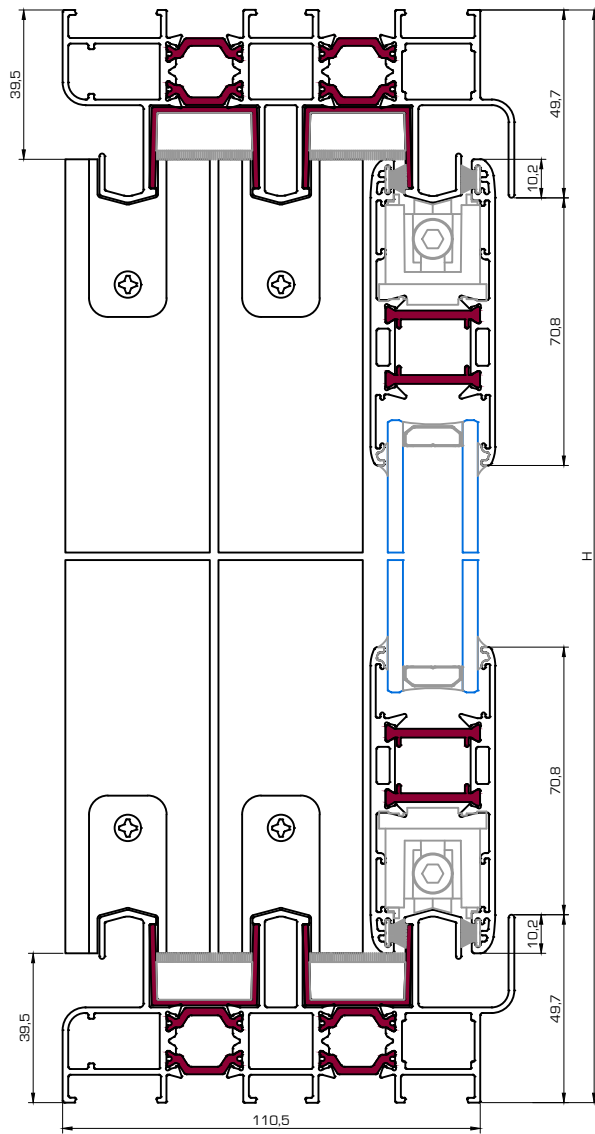
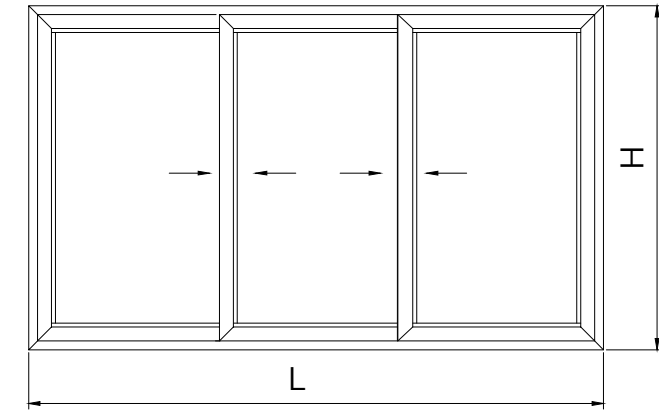


Ref.	Dibujo	Descripción	Corte	Uds.	Descuento
5750		Marco horizontal		2	L
5755		Marco vertical		2	H
U-055		U marco PVC horizontal		2	L - 50,4
		U marco PVC vertical		2	H - 50,4
5751		Hoja horizontal		4	(L - 3) / 2
		Hoja vertical		4	H - 79
5752		Cruce hoja perimetral		2	H - 79
U-056		Perfil cruce PVC		2	H - 79

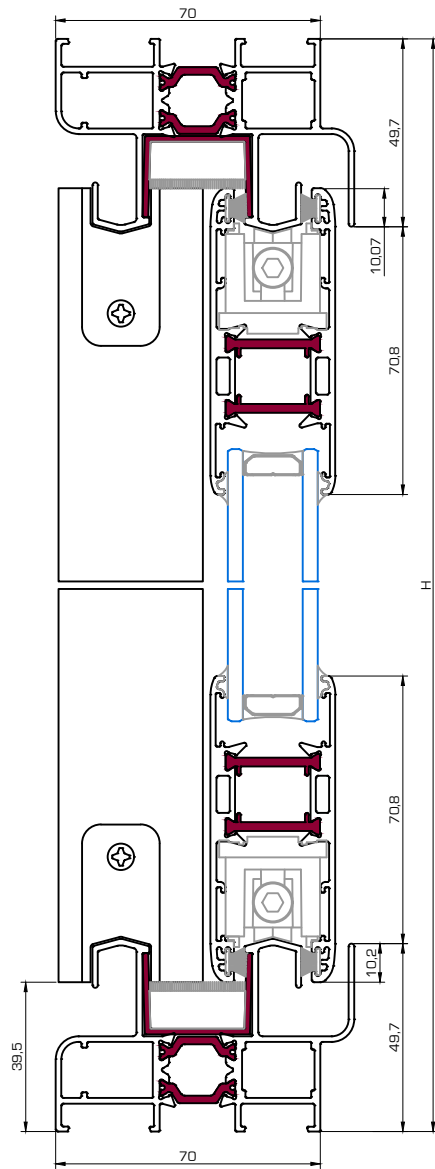


SECCIÓN VENTANA 3 HOJAS

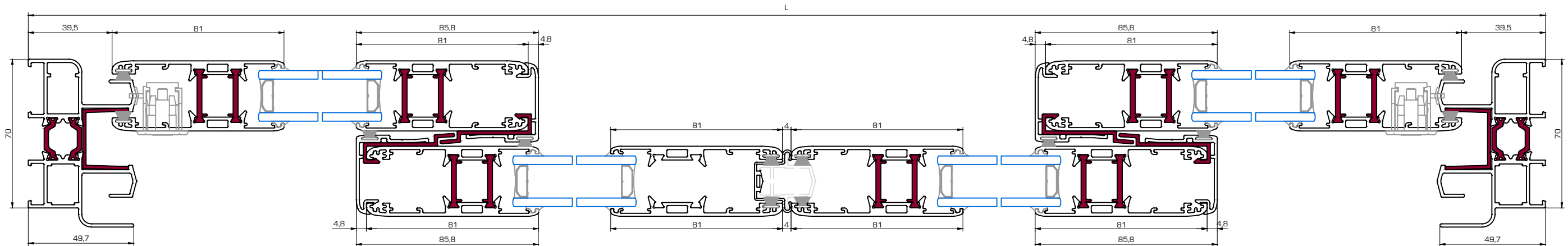
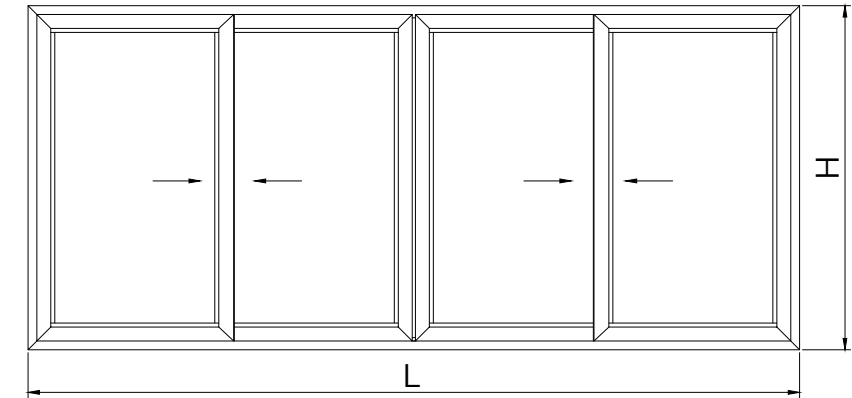
Ref.	Dibujo	Descripción	Corte	Uds.	Descuento
5756		Marco horizontal		2	L
		Marco vertical		2	H
U-055		U marco PVC horizontal		4	L - 50,4
		U marco PVC vertical		4	H - 50,4
5751		Hoja horizontal		6	$(L + 74) / 3$
		Hoja vertical		6	H - 79
5752		Cruce hoja perimetral		4	H - 79
U-056		Perfil cruce PVC		4	H - 79



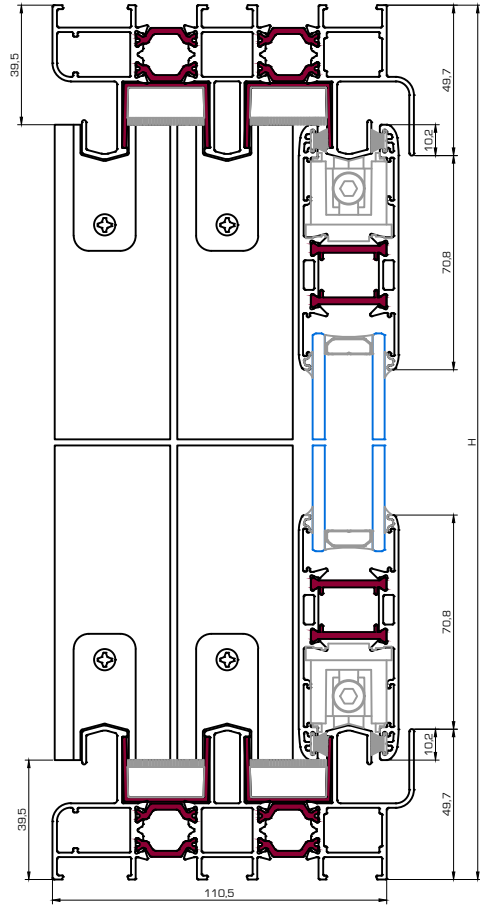
SECCIÓN VENTANA 4 HOJAS



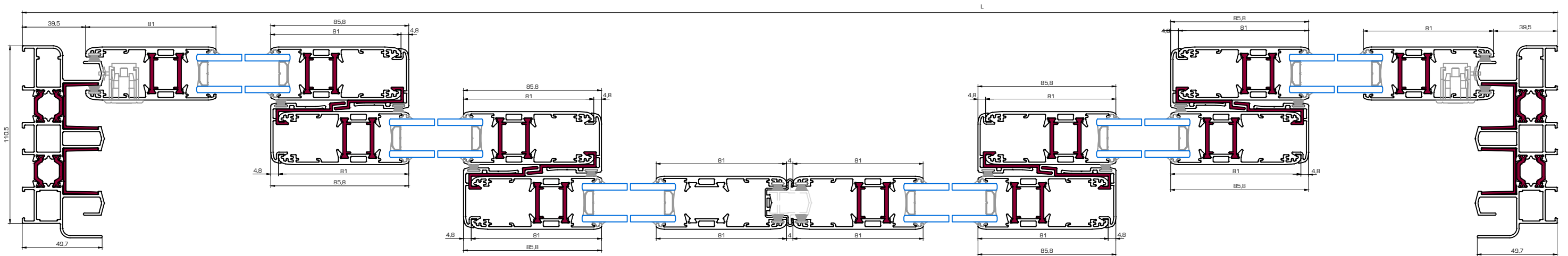
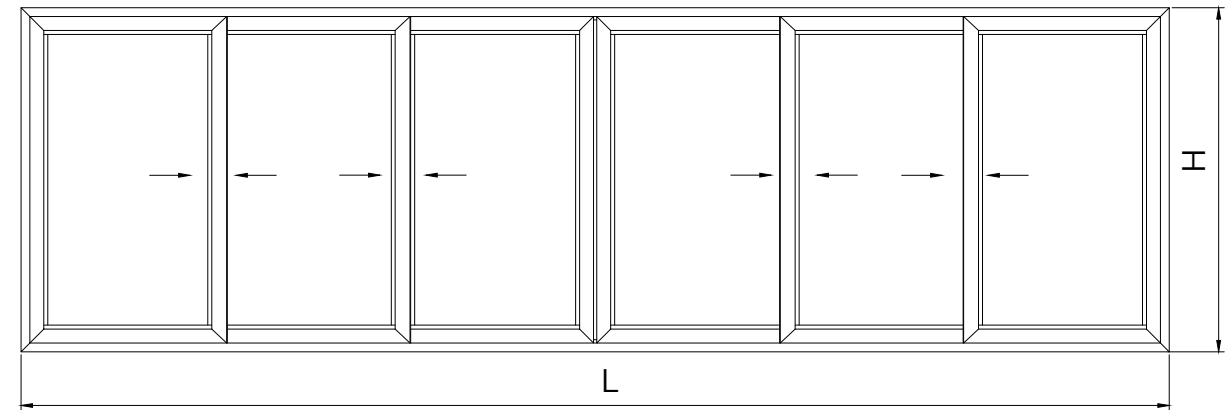
Ref.	Dibujo	Descripción	Corte	Uds.	Descuento
5750		Marco horizontal		2	L
5755		Marco vertical		2	H
U-055		U marco PVC horizontal		2	L - 50,4
		U marco PVC vertical		2	H - 50,4
5751		Hoja horizontal		8	(L+66) / 4
		Hoja vertical		8	H - 79
2757		encuentro 4 hojas		1	H - 79
5752		Cruce hoja perimetral		4	H - 79
U-056		Perfil cruce PVC		4	H - 79



SECCIÓN VENTANA 6 HOJAS



Ref.	Dibujo	Descripción	Corte	Uds.	Descuento
5756		Marco horizontal		2	L
		Marco vertical		2	H
U-055		U marco PVC horizontal		2	L - 50,4
		U marco PVC vertical		2	H - 50,4
5751		Hoja horizontal		12	$[L + 213] / 6$
		Hoja vertical		12	H - 79
2757		encuentro 4 hojas		1	H - 79
5752		Cruce hoja perimetral		8	H - 79
U-056		Perfil cruce PVC		8	H - 79





CODALMHA, S.L.

COMERCIAL DEL ALUMINIO

C/ NOGAL, 14 POLIGONO INDUSTRIAL LOS HUERTECILLOS
28350 - CIEMPOZUELOS (MADRID)
Tif. 91.893.18.28 Fax: 91.893.18.36
www.codalmha.com
info@codalmha.com